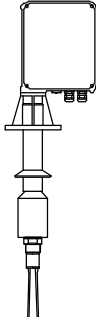


	Стр.
Размеры	P2
Выбор / Опции	P3
Электрическое подключение	P4



Возможны изменения.

Все размеры в мм (дюймах).

Все приборы указанные в этом документе имеют CE сертификат.

Фирма не несет ответственности за опечатки.

Срок действия: с 01.04.2011 по 31.03.2012, при учете отсутствия непредвиденных обстоятельств.

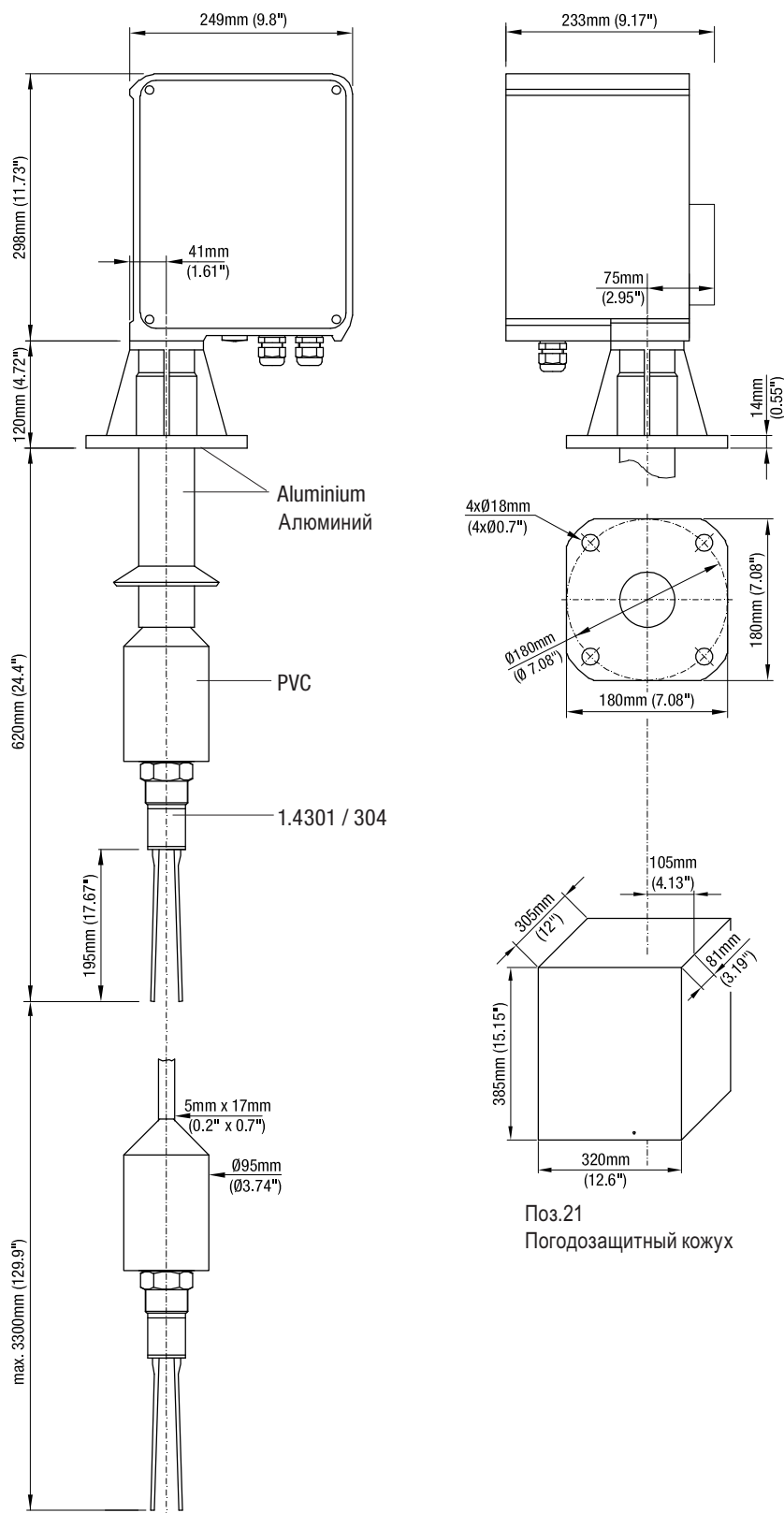
Все ранее выпущенные конфигураторы больше не актуальны.

Разумеется, возможны варианты устройств, не указанные в настоящем конфигураторе.

## Размеры

Измерение граничного уровня с возможностью регулировки высоты

- практически не нуждается в техническом обслуживании
- прочная конструкция
- малый вес
- компактная форма



## Выбор / Опции

### Базовый прибор FN 6

Температура окружающей среды: 0 .. 60°C

Поз. 2 **Чувствительность вибронзда (вибровилки)**

A 5 г/л .....  
B 20 г/л I .....

Поз. 5 **Напряжение питания**

A 230В AC .....  
B 115В AC .....

### Опции

Поз. 21 **Погодозащитный кожух** .....  
Для температуры окружающей среды до - 20°C

Поз. 22 **Монтажный комплект Ø18** (для ответной части под фланец с отверстиями Ø18) .....  
4 шт. болты M16x60 A2  
4 шт. гайки M16 A2  
4 шт. подклад. шайбы A2  
1 шт. уплотнение макс. 125°C

Поз. 23 **Монтажный комплект M16** (для ответной части под фланец с резьбой M16) .....  
4 шт. болты M16x30 A2  
4 шт. подклад. шайбы A2  
1 шт. уплотнение макс. 125°C

Поз. 24 **Кабельное и проводное подключение**  
A 3 шт. резьбовое соединение NPT 1/2" коническое ANSI B1.20.1 .....  
B 3 шт. резьбовое соединение NPT 3/4" коническое ANSI B1.20.1 .....

Поз. 25 **Подключение воздуха под давлением** .....  
(клапан быстрого подключения вкл. ответ. часть для шланга с внутренним диаметром 9мм)

Поз. 26 **Импульсный преобразователь PAX I для выходного сигнала 0/4-20 мА**  
A 85 - 250 В AC .....  
B 11 - 36 В DC / 24 В AC .....

Поз. 27 **Адаптер для DIN рейки для импульсного преобразователя PAX I** .....  
Для монтажа в коммутационный шкаф

FN 6	A	1	1	1	A	1	A	A
------	---	---	---	---	---	---	---	---

← **Код заказа**

Позиция 1 2 3 4 5 6 7 8 9 10

По запросу возможно особое исполнение прибора

## Электрическое подключение / Коммутационная логика

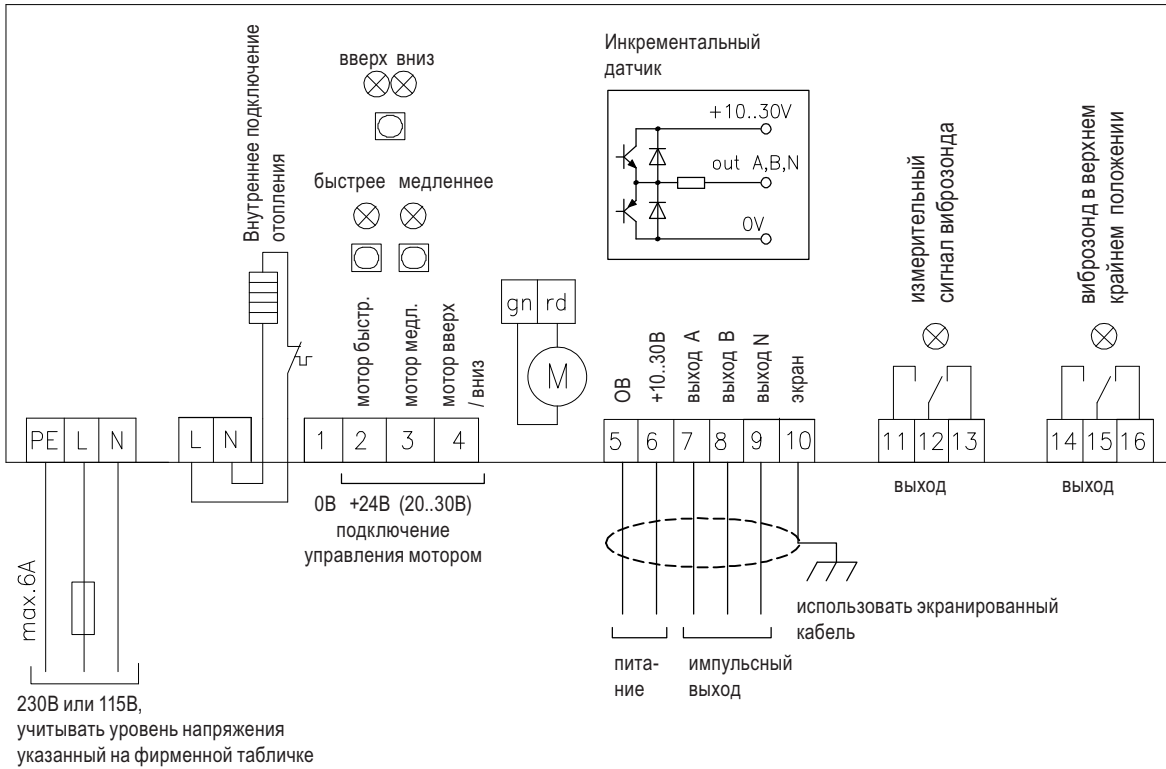
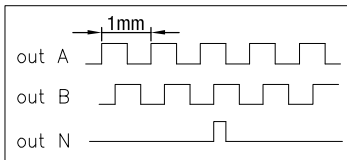
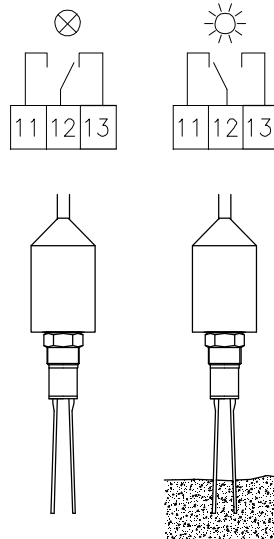


Диаграмма выходных сигналов: показывает сигналы при движении вверх



В случае изменения направления вращения инкрементального датчика, сигналы A и B будут инвертированы

Коммутационная логика: измерительный сигнал виброзонда



Коммутационная логика: виброзонд в верхнем крайнем положении

