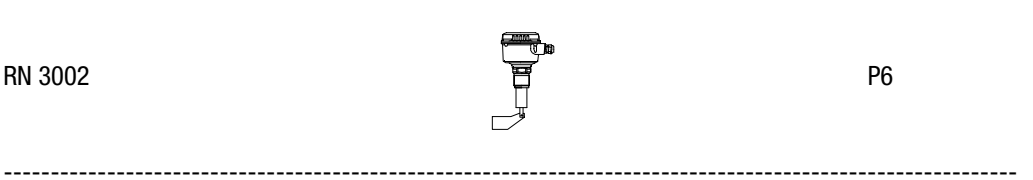
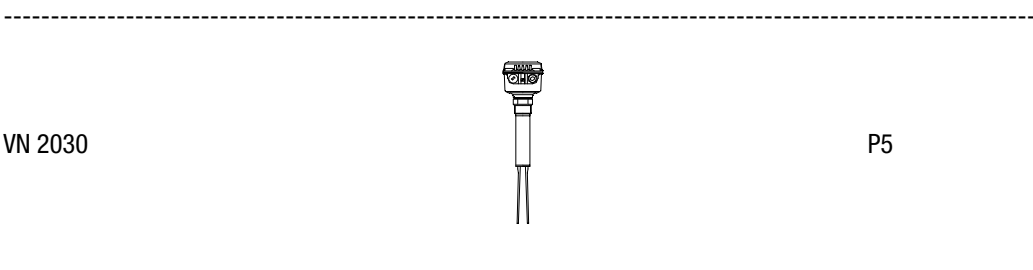
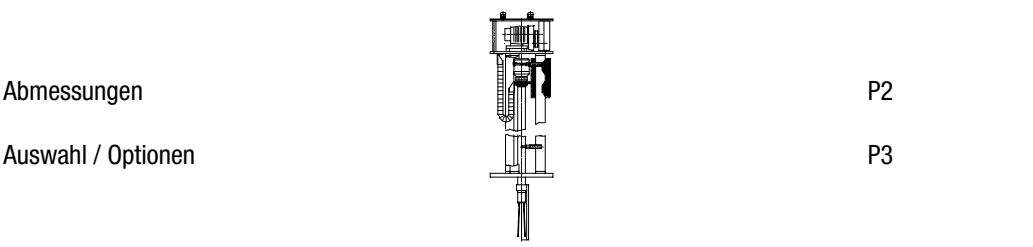


	Seite
Abmessungen	P2
Auswahl / Optionen	P3
Ersatzteile	P4
VN 2030	P5
RN 3002	P6
Elektrischer Anschluss	P7



Änderungen vorbehalten

Alle Maße in mm (Inch).

Alle Preise in Euro zuzgl. ges. MwSt.

Alle Preise gelten ab Werk Betzigau,
zuzüglich Verpackung.

Gültigkeit: Ab dem 01.04.2011 bis zum 31.03.2012,
sofern nichts Unvorhergesehenes eintritt.

Alle vorangegangenen Auswahllisten sind hiermit ungültig.

Für Druckfehler kann keine Haftung übernommen werden.

Selbstverständlich sind Gerätevarianten außerhalb der Angaben dieser
Auswahlliste möglich. Bitte sprechen Sie mit unseren technischen
Beratern.

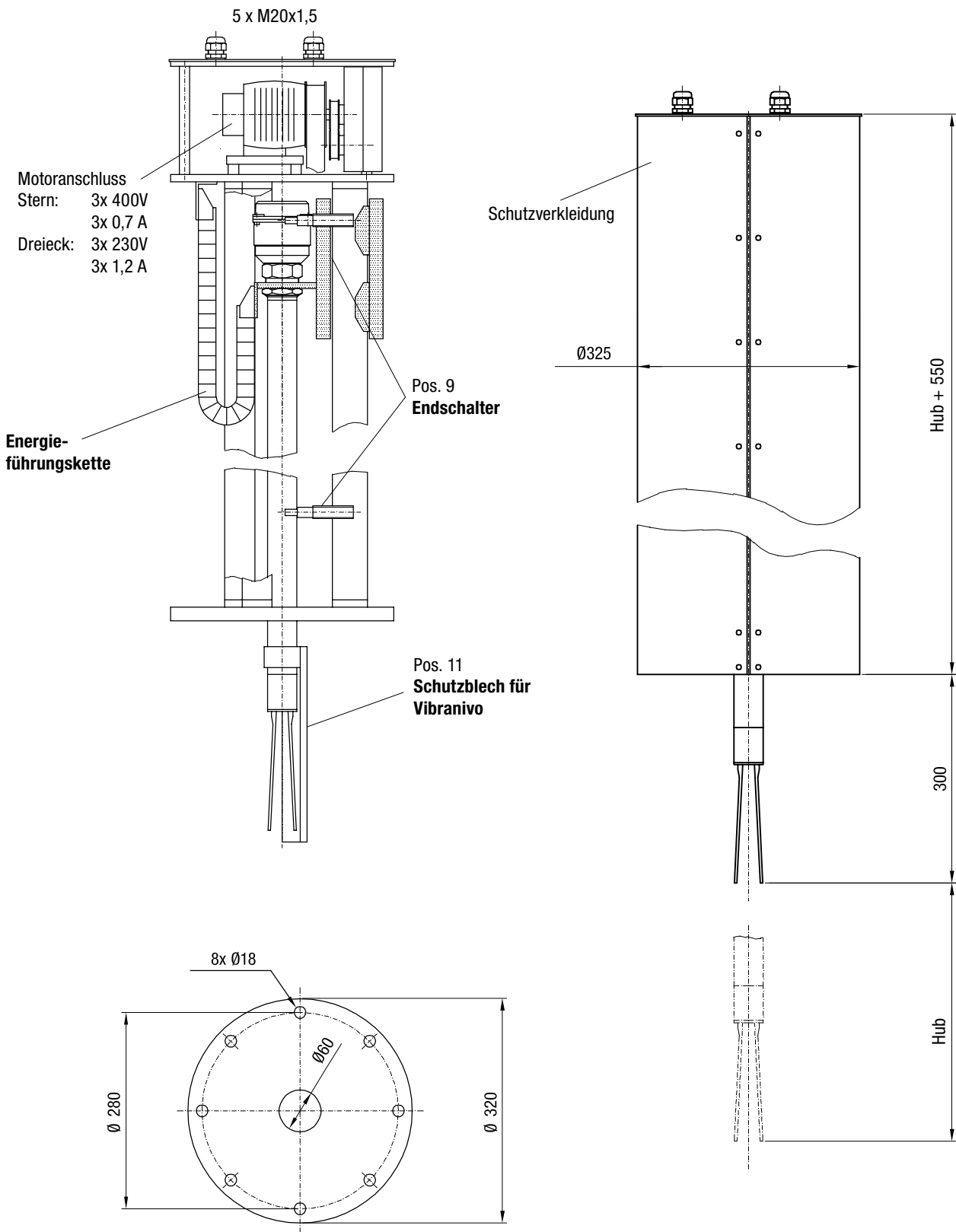
Alle Geräte dieser Auswahlliste sind CE - zertifiziert

Höhenverstelleinheit

Steuerbare Messpunkt-
Verschiebung **Serie HFM 5**
Auswahlliste



Abmessungen



Simply working

Auswahl / Optionen HFM 5

Auswahl

Grundgerät HFM 5

- Pos. 2 **Höhenverstelleinheit ausgeführt für**
A Vibranivo 2030 (im Preis nicht enthalten !)
B Rotonivo 3002 (im Preis nicht enthalten !)
- Pos. 3 **Verstellweg / Hub (max. 2500mm)**
Z je angefangene 100mm

Verstellweg / Hub
max. 2500mm

HFM 5	A	Z	-	L= <input style="width: 100px;" type="text"/> mm
Position	1	2	3	

← **Bestellcode**

Bei sämtlichen Positionen sind Sonderausführungen möglich (Positionscode „Z“ eintragen).

Optionen

- Pos. 9 **Endschalter**
IG0006 (Zweileiter, 10 - 250V AC/DC)
(Ind. Näherungsschalter Fa. IFM)
NF 15+U1+E2 (PNP, 10 - 30V DC)
(Ind. Näherungsschalter Fa. Pepperl + Fuchs)
3 S E3 200 - 1E (1u pot.-frei)
(mech. Positionsschalter Fa. Siemens)
IG 5401 (PNP, 10 - 36V DC)
(Ind. Näherungsschalter Fa. IFM)
- Pos. 11 **Schutzblech für Vibranivo**

Sonderausführung auf Anfrage

Ersatzteile

Ersatzteile

gm301001	Getriebemotor
hf301031	Zahnriemen (preis je 1m)
lg300003	Kugellager für Laufschlitten
lg300100	Kugellager für Umlenkrolle
em302120	Potentiometer
lg300120	Filzstreifer

Auswahl / Abmessungen VN 2030

Auswahl

Grundgerät VN 2030

- Pos. 4 **Elektrische Anschlussspannung**
 D 18..50V DC PNP
 E 19..253V AC 19..60V DC Relais (SPDT)
- Pos. 7 **Länge des Auslegers "L" (V2A)**
 Z (ab 0mm) je angefangene 100mm (3,94")
 ("L" = Hub + 535mm)

Auslegerlänge "L"
min. 300mm, max. 4000mm

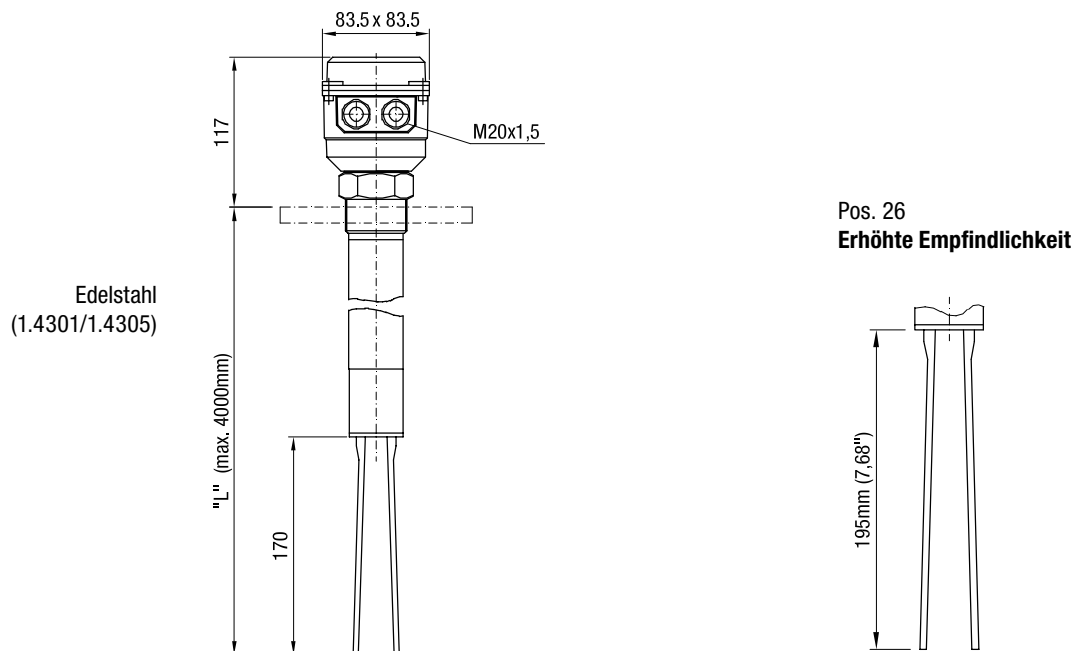
VN 2030	B	0	1		A	3	Z	1	-	L=		mm	←	Bestellcode
Position	1	2	3	4	5	6	7	8						

Bei sämtlichen Positionen sind Sonderausführungen möglich (Positionscode „Z“ eintragen).

Optionen

- Pos. 26 **Erhöhte Empfindlichkeit (>5g/l)**

Maßblatt VN 2030



Auswahl

Grundgerät RN 3002

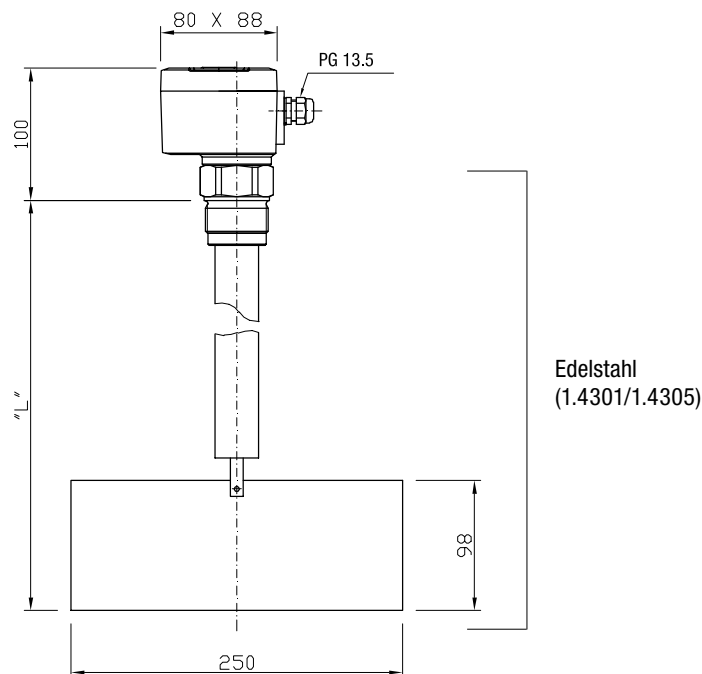
- Pos. 5 **Elektrische Anschlussspannung**
- A 220..240V AC 50-60 Hz
 - B 110..120V AC 50-60 Hz
 - C 48V AC 50-60 Hz
 - D 24V AC 50-60 Hz
 - E 24V DC
- Pos. 8 **Länge des Auslegers "L"**
- Z Je angefangene 100mm
 - ("L" = Hub + 535mm)

RN	3002	B	0	1	1		A	3	Z	3	I	-	L=		mm
Position	1	2	3	4	5	6	7	8	9	10					

← **Bestellcode**

Bei sämtlichen Positionen sind Sonderausführungen möglich (Positionscode „Z“ eintragen).

Maßblatt RN 3002



Höhenverstelleinheit

Steuerbare Messpunkt-
Verschiebung Serie HFM 5
Auswahlliste



Elektrischer Anschluss

Höhenverstelleinheit HFM 5

