

	Seite
Übersicht	P2
<hr style="border-top: 1px dashed black;"/>	
Spezifikation	P3
<hr style="border-top: 1px dashed black;"/>	
Anwendungen	P4
<hr style="border-top: 1px dashed black;"/>	
NB 3000      Schüttgutmessung	P6
<hr style="border-top: 1px dashed black;"/>	
NB 3000      Trennschichtmessung (Feststoffe in Wasser)	P8
<hr style="border-top: 1px dashed black;"/>	
Zubehör	P10
<hr style="border-top: 1px dashed black;"/>	
Abmessungen	P12
<hr style="border-top: 1px dashed black;"/>	
Ersatzteile	P16
<hr style="border-top: 1px dashed black;"/>	
Elektrischer Anschluss	P18

Änderungen vorbehalten

Alle Maße in mm (Inch).

Alle Preise in Euro zuzgl. ges. MwSt.

Alle Preise gelten ab Werk Betzigau,  
zuzüglich Verpackung.

Gültigkeit: Ab dem 01.04.2011 bis zum 31.03.2012,  
sofern nichts Unvorhergesehenes eintritt.

Alle vorangegangenen Auswahllisten sind hiermit ungültig.

Für Druckfehler kann keine Haftung übernommen werden.

Selbstverständlich sind Gerätevarianten außerhalb der Angaben dieser  
Auswahlliste möglich. Bitte sprechen Sie mit unseren technischen  
Beratern.

Alle Geräte dieser Auswahlliste sind CE - zertifiziert

## Übersicht

### Eigenschaften

Kontinuierliche Füllstand-Messung von Schüttgütern und Trennschichten

#### Prozess

- Unabhängig von Materialeigenschaften
- Sehr genaue Messung

#### Service

- Einfachste Einstellung und Inbetriebnahme
- Seil, Band und (optional) Motor mit erhöhter Standzeit
- Wartungsarm

#### Zulassungen

- Zulassung für den Einsatz in staubexplosionsgefährdeten Bereichen

#### Mechanik

- Messbereich bis 40m (133ft)
- 1 1/2" Prozessanschluss möglich
- Integrierte Messbandreinigung für schwierigste Produkte
- Fenster im Deckel und außenliegende Starttaste (optional)

#### Elektronik

- Mikroprozessor gesteuerter Messablauf
- Umfangreiche Diagnosemöglichkeiten
- Ausgänge 0/4–20mA / Modbus / Profibus DP / Zählimpulse
- Programmierbare Relais (als Grenzwertmelder verwendbar)

### Schüttgutmessung



#### NB 3100

Seilausführung

(Abb. mit Prozessanschluss  
Gewinde und Edelstahlgewicht)

#### NB 3200

Bandausführung

(Abb. mit Prozessanschluss  
Gewinde und Edelstahlgewicht)

### Trennschichtmessung



#### NB 3300

Seilausführung

#### NB 3400

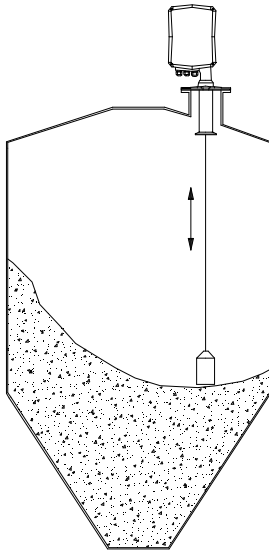
Bandausführung

## Spezifikation

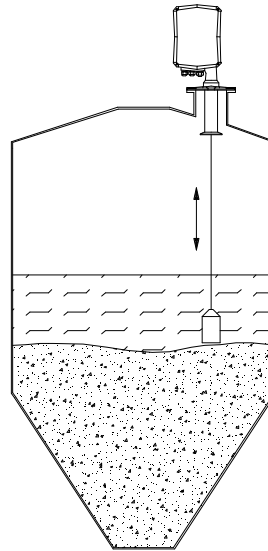
				NB 3100 / 3200 Schüttgutmessung	NB 3300 / 3400 Trennschichtmessung
<b>Prozess</b>	Messbereich	Seilausführung	30m (98.4ft)	•	•
		Bandausführung	40m (131ft)	•	•
		Prozesstemperatur	80°C (176°F)	•	•
			150°C (302°F)	•	
			250°C (482°F)	•	
	Prozessüberdruck		-0,3 .. +0,3 bar (-4.35 .. + 4.35 psi)	•	•
			-0.5 .. +1.7bar (-7.3 .. +25psi)	•	•
<b>Elektronik</b>	Versorgung	AC Ausführung	98 .. 253V 50-60Hz	•	•
		DC Ausführung	20-28V	•	•
	Ausgänge		0/4-20mA	•	•
			4 Relais	•	•
			Modbus RTU	•	•
			Profibus DP	•	•
<b>Zertifikat</b>	Staub Ex		ATEX 1/2D	•	
			FM Cl. II, III Div. 1	•	
			GOST-R Ex und RTN Ex	•	
		General purpose		CE, FM	•

## Anwendungen

**Schüttgutmessung**



**Trennschichtmessung**  
(Feststoffe in Wasser)

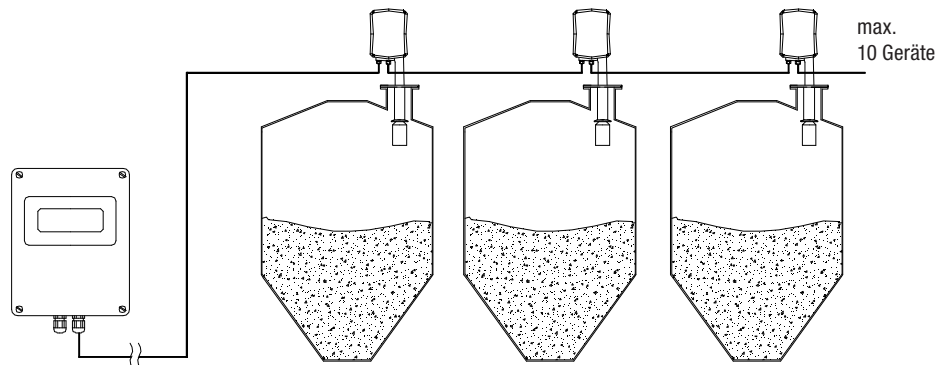


### Kommunikationsmodul NB 9000

Anschluss von Nivobob Geräten  
mittels Modbus RTU Netzwerk

Eigenschaften:

- Programmierung der Nivobob Geräte
- Füllstandanzeige
- Mess-Start
- Diagnoseanzeige

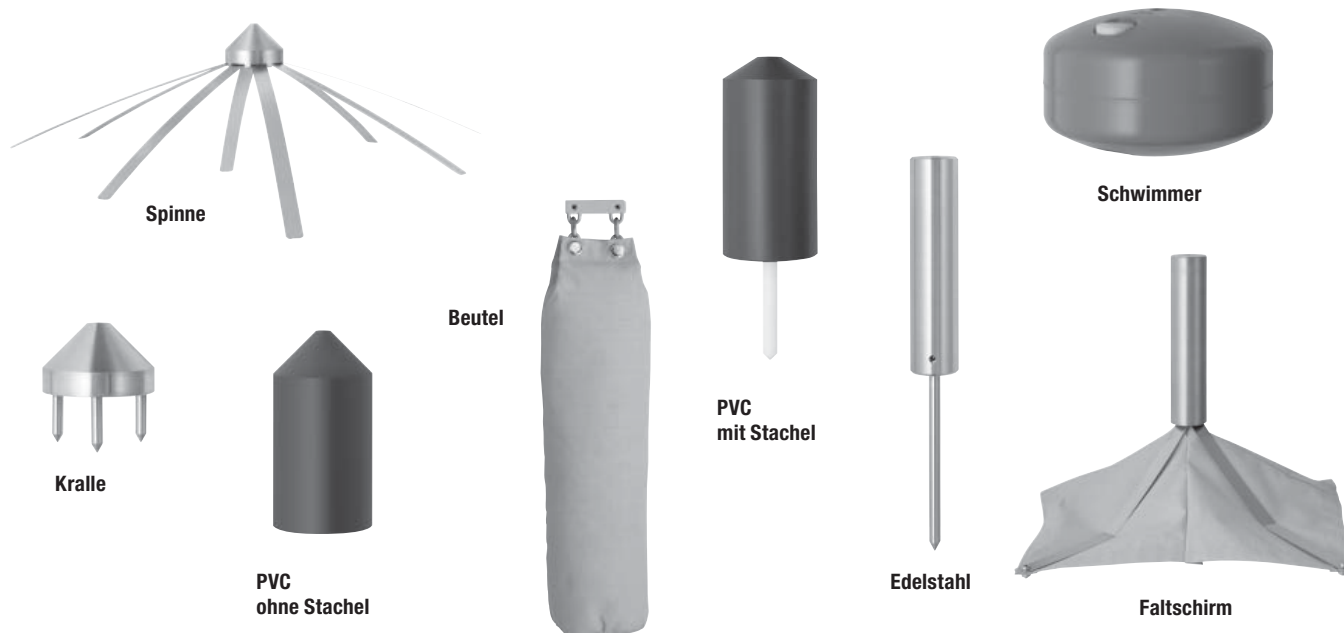


## Anwendungen

### Auswahlhilfe Füllgewicht (Schüttgutmessung)

Füllgewicht	Anwendung				Bemerkung	Passt durch Montageöffnung				
	* Schüttdichte g/l (lb/ft³)	Materialbeschaffenheit	Schüttwinkel	Max. Prozesstemp.		Gewinde		Flansch		
						1 1/2"	3"	2"	3"	DN100 / 4"
PVC ohne Stachel	>300 (18)	granular	flach	80°C (176°F)	Standardgewicht					•
PVC mit Stachel	>300 (18)	granular, pulverförmig	steil	80°C (176°F)	Der Stachel dringt in das Material ein und vermeidet ein Abrutschen oder Kippen des Gewichtes an dem steilen Schüttwinkel.					•
Edelstahl	>300 (18)	granular, pulverförmig	flach, steil	250°C (482°F)	Der Stachel dringt in das Material ein und vermeidet ein Abrutschen oder Kippen des Gewichtes an dem steilen Schüttwinkel.	•	•	•	•	•
Kralle	>200 (12)	grobkörnig (z.B. Steine)	steil	250°C (482°F)	Vermeidet ein Abrutschen oder Kippen des Gewichtes an dem steilen Schüttwinkel.					•
Faltschirm	>20 (1.2)	leichtes Pulver	flach, steil	80°C (176°F)	Die große Oberfläche vermeidet ein Versinken im Material.	•	•	•	•	•
Spinne	>40 (1.4)	leichtes Pulver	flach, steil	250°C (482°F)	Die große Oberfläche vermeidet ein Versinken im Material.					•
Beutel	>300 (18)	granular, pulverförmig	flach	80°C (176°F)	Vermeidet eine Beschädigung des Austragsorgans. Wird mit Schüttgut gefüllt.					•
Schwimmer	-	flüssig	-	80°C (176°F)	Wird mit Material gefüllt.					

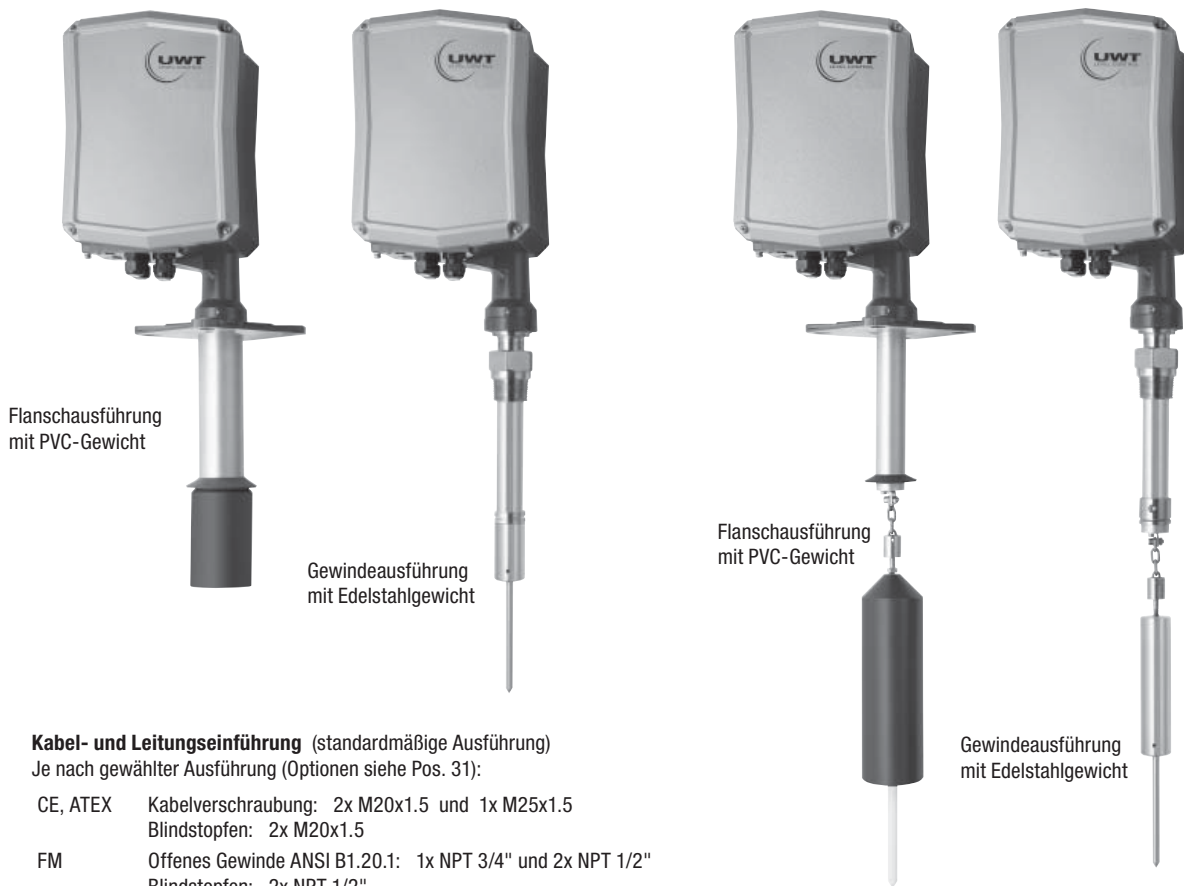
\* Die obigen Angaben sind als Richtwerte zu verstehen und gelten bei gesetztem Material nach der Befüllung. Während der Befüllung kann die Schüttdichte sich ändern (z.B. bei fluidisierendem Material).



## Schüttgutmessung

**NB 3100**  
 Seilausführung

**NB 3200**  
 Bandausführung



**Kabel- und Leitungseinführung** (standardmäßige Ausführung)  
 Je nach gewählter Ausführung (Optionen siehe Pos. 31):

- CE, ATEX Kabelverschraubung: 2x M20x1.5 und 1x M25x1.5  
 Blindstopfen: 2x M20x1.5
- FM Offenes Gewinde ANSI B1.20.1: 1x NPT 3/4" und 2x NPT 1/2"  
 Blindstopfen: 2x NPT 1/2"

**Abmessungen** siehe Seite P12

Pos. 1	<b>Grundgerät</b>	
	C <b>NB 3100</b>	Seilausführung (30m) .....
	D <b>NB 3200</b>	Bandausführung (40m) .....
Pos. 2	<b>Zertifikat</b>	
	0 CE	.....
	W ATEX II 1/2 D	.....
	M FM general purpose	.....
	N FM Class II, III Div.1 Group E-G	.....
Pos. 3	<b>Prozesstemperatur</b>	
	A max. + 80°C (176°F)	.....
	S max. +150°C (302°F)	.....
	T max. +250°C (482°F)	.....
Pos. 4	<b>Elektrische Anschlussspannung</b>	
	1 98 .. 253V 50-60Hz	.....
	3 20 .. 28V DC	.....
Pos. 5	<b>Signalausgang</b>	
	D 0/4-20mA Modbus	Relais Zählimpuls (5cm 10cm 1/6ft 1/3ft) .....
	B 0/4-20mA Modbus	Elektronischer Zählimpuls (1cm 2.5cm 1/20ft 1/10ft) .....
	E 0/4-20mA Profibus DP	Relais Zählimpuls (5cm 10cm 1/6ft 1/3ft) .....



## Trennschichtmessung (Feststoffe in Wasser)

### NB 3300

Seilausführung

Für Anwendungen mit weicher/schlammiger  
oder fester Materialoberfläche



### NB 3400

Bandausführung

Für Anwendungen mit fester  
Materialoberfläche



#### Integriert

- Interne Heizung
- Seil / Bandrolle mit Gummibeschichtung zur Vermeidung von Schlupf
- Kunststoffummanteltes Edelstahlgewicht (Seilausführung)
- Justiermöglichkeit für Anwendungen mit weicher/schlammiger Materialoberfläche (Seilausführung)

#### Kabel- und Leitungseinführung (standardmäßige Ausführung)

Je nach gewählter Ausführung (Optionen siehe Pos. 31):

CE, ATEX Kabelverschraubung: 2x M20x1.5 und 1x M25x1.5  
Blindstopfen: 2x M20x1.5

FM Offenes Gewinde ANSI B1.20.1: 1x NPT 3/4" und 2x NPT 1/2"  
Blindstopfen: 2x NPT 1/2"

**Abmessungen** siehe Seite P12

## Trennschichtmessung (Feststoffe in Wasser)

- Pos. 1      **Grundgerät**
- E **NB 3300** Seilausführung (30m) inclusive Fühlgewicht .....
- F **NB 3400** Bandausführung (40m) inclusive Fühlgewicht .....
- 
- Pos. 2      **Zertifikat**
- 0 CE .....
- M FM general purpose .....
- 
- Pos. 4      **Elektrische Anschlussspannung**
- 1 98 .. 253V 50-60Hz .....
- 3 20 .. 28V DC .....
- 
- Pos. 5      **Signalausgang**
- D 0/4-20mA    Modbus            Relais Zählimpuls (5cm 10cm 1/6ft 1/3ft) .....
- B 0/4-20mA    Modbus            Elektronischer Zählimpuls (1cm 2.5cm 1/20ft 1/10ft) .....
- E 0/4-20mA    Profibus DP        Relais Zählimpuls (5cm 10cm 1/6ft 1/3ft) .....
- 
- Pos. 6      **Prozessanschluss**
- X Flansch DN100 PN16 (EN1092-1) und Flansch 4" 150lbs ANSI B16.5 (Gerät passt auf diesen Flansch) .....
- 
- Pos. 7      **Motor für hohe Messfrequenz**
- 1 Standard .....
- 2 bürstenloser Motor .....

<b>NB 3..00</b>			<b>A</b>			<b>X</b>		<b>1</b>	← <b>Bestellcode</b>
Position	1	2	3	4	5	6	7	8	

Bei sämtlichen Positionen sind Sonderausführungen möglich (Positionscode „Z“ eintragen).

<sup>(1)</sup> Motor mit erhöhter Standzeit

## Optionen

- Pos. 25      **Fenster im Deckel und außenliegende Starttaste** .....
- 
- Pos. 27      **Länge der Stützendurchführung**
- A 500mm (19.7") .....
- B 1000mm (39.4") .....
- 
- Pos. 28      **Druckluftanschluss** .....
- Schnellverschlusskupplung incl. Gegenstück für Schlauchinnendurchmesser 9mm (0,35")
- 
- Pos. 29      **Erhöhte Korrosionsbeständigkeit** .....
- Alle prozessseitigen Metallteile beschichtet, Seil mit Kunststoffummantelung, Verwendung von Edelstahlkugellager  
 Wählbar mit Seilausführung (pos.1 E)
- 
- Pos. 30      **Erhöhter Prozessüberdruck** .....
- 0.5 bis 1.7bar (-7.3 bis 25psi) (für CE, Pos.2 0)
- 0.5 bis 1.1bar (-7.3 bis 16psi) (für FM general purpose, Pos.2 M)
- 
- Pos. 31      **Kabel- und Leitungseinführung**
- Anwahl der folgenden Optionen nur nötig bei gewünschter Abweichung von der standardmäßigen Ausführung:
- 0 Kabelverschraubung 1x M25x1,5 + 2x M20x1,5 + Blindstopfen 2x M20x1,5 .....
- A Gewinde 1x NPT 3/4" + 2x NPT 1/2" + Blindstopfen 2x NPT 1/2" .....
- 
- Pos. 33      **Voreingestellte Feldbusadresse (Modbus)** .....
- Ermöglicht einfache Inbetriebnahme mit Kommunikationsmodul NB 9000.  
 Voreinstellung von Adresse = "1" bis "Anzahl bestellter Geräte". Adressaufkleber auf Gehäuse.  
 Abschlusswiderstand am Gerät mit der höchsten Adresse eingeschalten.

## Zubehör

### Kommunikationsmodul NB 9000

Anschluss bis zu 10 Geräte (Modbus RTU Netzwerk)

**Eigenschaften:**

- Programmierung der Nivobob Geräte
- Füllstandanzeige
- Mess-Start
- Diagnoseanzeige

**NB 9000**  
**Schalttafelmontage**



- Pos. 1     **Grundgerät**  
 A   **NB 9000** .....
- Pos. 2     **Sprache**  
 1   Deutsch     (Anzeige in Meter) .....
- 2   Englisch    (Anzeige in Meter) .....
- 4   Englisch    (Anzeige in Feet) .....
- 3   Französisch (Anzeige in Meter) .....
- Pos. 3     **Montage**  
 A   Schalttafelmontage .....
- B   Wandmontage .....
- Pos. 4     **Elektrische Anschlussspannung**  
 1   24V DC .....
- 2   85 .. 264V 50-60Hz .....

<b>NB 9000</b>	<b>A</b>			
Position	1	2	3	4

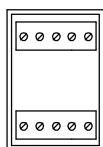
← **Bestellcode**

Bei sämtlichen Positionen sind Sonderausführungen möglich (Positionscode „Z“ eintragen).

**NB 9000**  
**Schalttafelmontage**

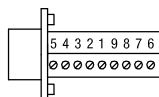
**Mitgelieferte Teile**  
 Für einfache Installation und sicheren Betrieb des Modbusnetzwerkes

**Stabilisierungsnetzwerk**  
 (mit Abschlusswiderstand)

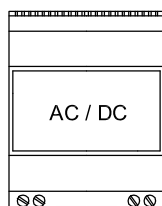


**Klemmenstecker**

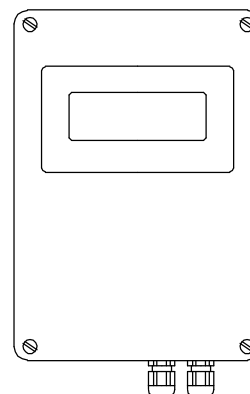
Komfortable Anschlussklemmen für die Verbindung zwischen NB 9000 Panel und Stabilisierungsnetzwerk.



**AC/DC Netzteil**  
 (für Pos.4 2)



**NB 9000**  
**Wandmontage**



Material: PC (glasfaserverstärkt)  
 Stabilisierungsnetzwerk eingebaut.  
 AC/DC Netzteil (für Pos.4 2) eingebaut.

## Zubehör

### Verlängerungskabel

Zum Anschluss an das Kommunikationsmodul NB 9000 oder für die Verkabelung eines Modbus Netzwerkes

#### Geschirmtes Kabel

Verwendung bis 50m (164ft).

**em300515** Preis/Meter .....

#### Symmetrisches Kabel

Verwendung bis 1000m (3270ft).

**em300516** Preis/Meter .....

#### Schutzschlauch

Für Verlegung der Modbuskabel in ATEX Zone 21

**em300529** Preis/Meter .....

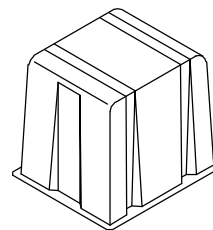
#### Schlauchverschraubung

Mit Gewinde M20 x 1,5. Passend zum Schutzschlauch em300529. Verwendung in ATEX Zone 21.

**em100530** Preis/Meter .....

### Wetterschutzhaube

Für Ex nur für Zone 22 oder Division 2 zugelassen



**zu300215** .....

### Montagesatz

Schrauben und Beilagscheiben zur Gerätebefestigung am Flansch

	Material	Schrauben	Beilagscheiben	Muttern
<b>zu107000</b>	Edelstahl / A2	4 Stück M16x60	8 Stück	4 Stück .....

### Flanschdichtungen

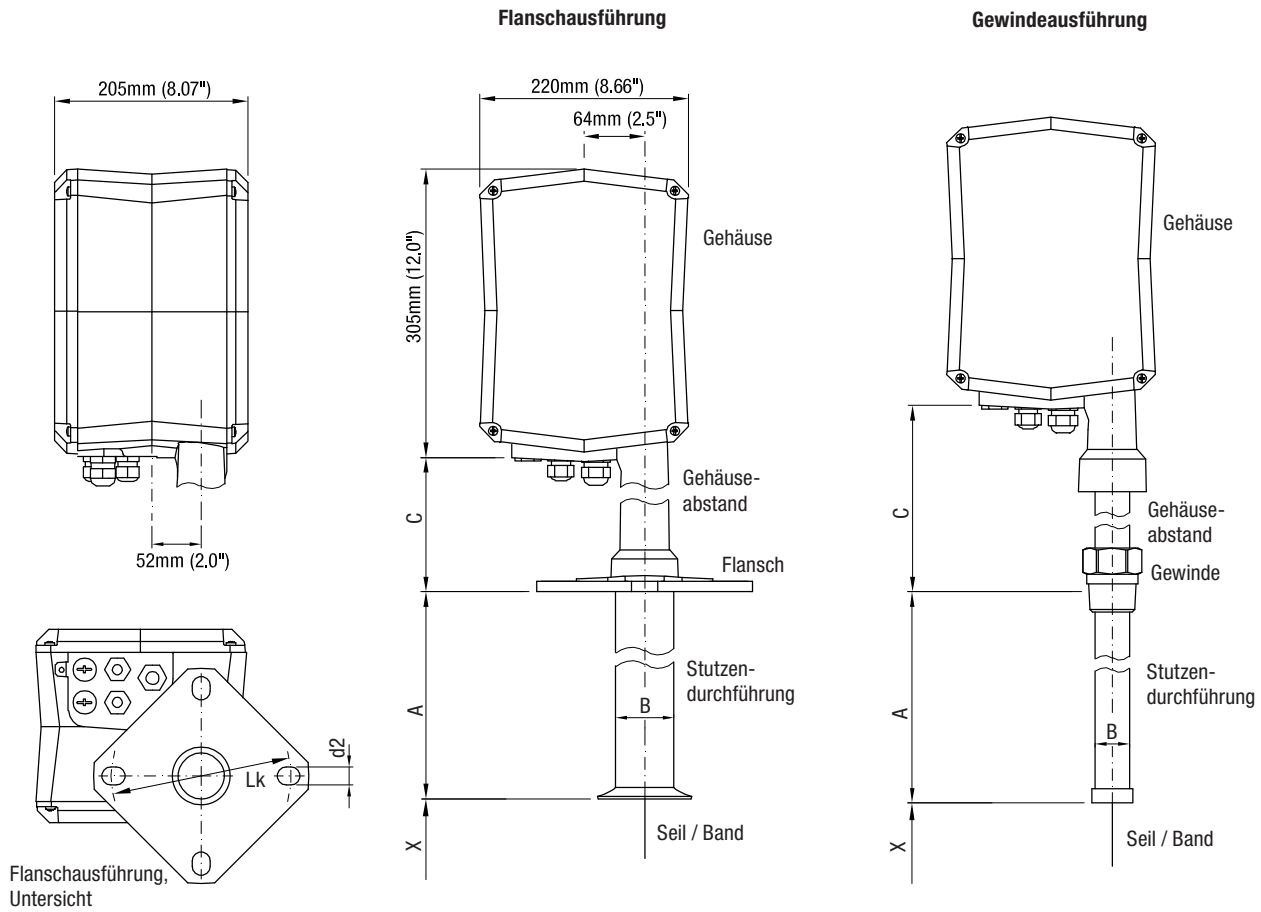
Dichtungen für Gerätemontage am Flansch.

Material: Neoprene (85°C), temperaturbeständiger Kunststoff AFM30 (250°C)

	Passend für	Max. Temp.	Passender Montagesatz
<b>di300125</b>	DN100 PN16 / 4"	+85°C (185°F)	zu107000 .....
<b>di300108</b>	DN100 PN16 / 4"	+250°C (482°F)	zu107000 .....
<b>di300127</b>	2" / 3" 150lbs	+85°C (185°F)	zu107000 .....
<b>di300128</b>	2" / 3" 150lbs	+250°C (482°F)	zu107000 .....

## Abmessungen

### Grundgerät



### Abmessungen

<b>X</b> = Länge zu Unterkante Fühlgewicht (in oberer Endlage): siehe nächste Seite
--

<b>A</b> = Länge Stützendurchführung
200mm (7.9") Optional 500mm (19.7") / 1000mm (39.4")

<b>B</b> = Durchmesser Stützendurchführung	
Seilausführung mit Flansch DN100 / 4"	ø60mm (2.36")
Alle anderen Ausführungen	ø40mm (1.57")

<b>C</b> = Gehäuseabstand		
Flanschausführung	80°C / 150°C	95mm (3.74")
	250°C	340mm (13.4")
Gewindeausf.	80°C / 150°C	160mm (6.3")
	250°C	340mm (13.4")

<b>Seil</b>	ø1,25mm (0.49")
<b>Band</b>	12x0.2mm (0.47x0.008")

<b>Flansche</b>	
passend zu: DN100 PN16 / 4" 150lbs	Lk = ø180-190.5mm (7.1-7.5") Langloch d2 = ø19mm (0.75")
passend zu: 2" / 3" 150lbs	Lk = ø120.7-152.4mm (4.75-6.0") Langloch d2 = ø19mm (0.75")

### Materialien

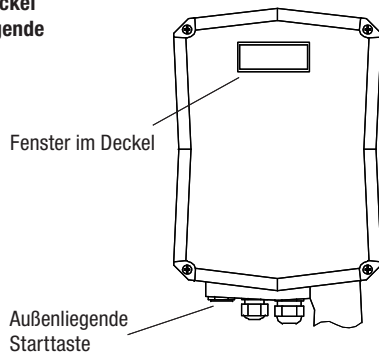
<b>Gehäuse außen</b>	Aluminium, pulverbeschichtet
<b>Gehäuse innen</b>	Aluminium
<b>Gehäuseabstand</b>	Aluminium, pulverbeschichtet oder 1.4305 (303)
<b>Flansch</b>	80°C / 150°C: Aluminium, pulverbeschichtet 250°C: 1.4305 (303)
<b>Gewinde</b>	1.4301 (304)
<b>Stützendurchführung</b>	Flanschausführung 80°C / 150°C: Aluminium Alle anderen Ausführungen: 1.4301 (304)
<b>Seil</b>	1.4301 (304)
<b>Band</b>	1.4310 (301)

**Mit Option "Erhöhte Korrosionsbeständigkeit":**  
 Alle prozessberührenden Metallteile beschichtet.  
 Seil PA ummantelt. Interne Kugellager aus Edelstahl.

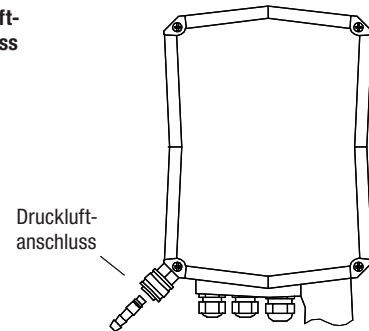
## Abmessungen

### Optionen und Zubehör

**Pos. 25**  
 Fenster im Deckel  
 und außenliegende  
 Starttaste



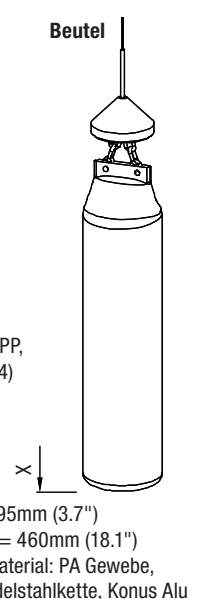
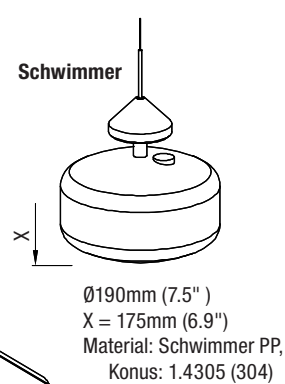
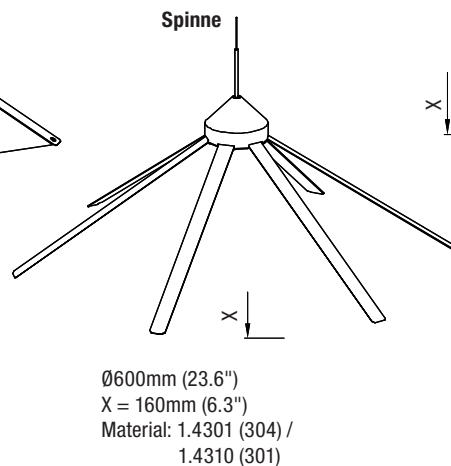
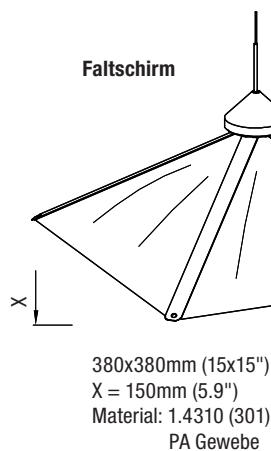
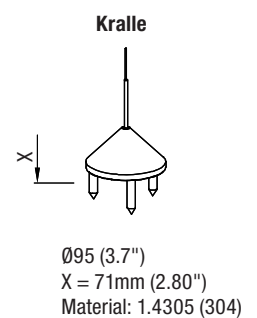
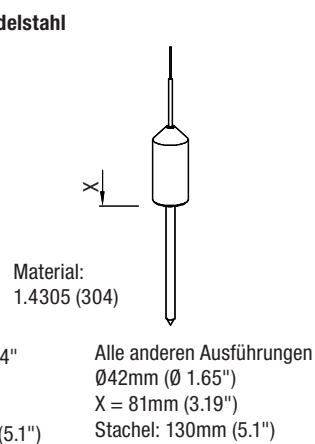
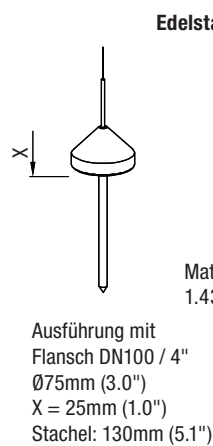
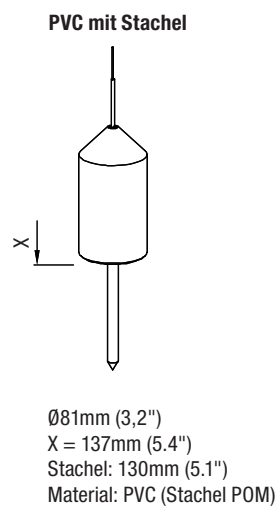
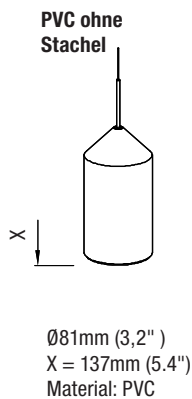
**Pos. 28**  
 Druckluft-  
 anschluss



### Fühlgewichte

#### Schüttgutmessung: Seilausführung

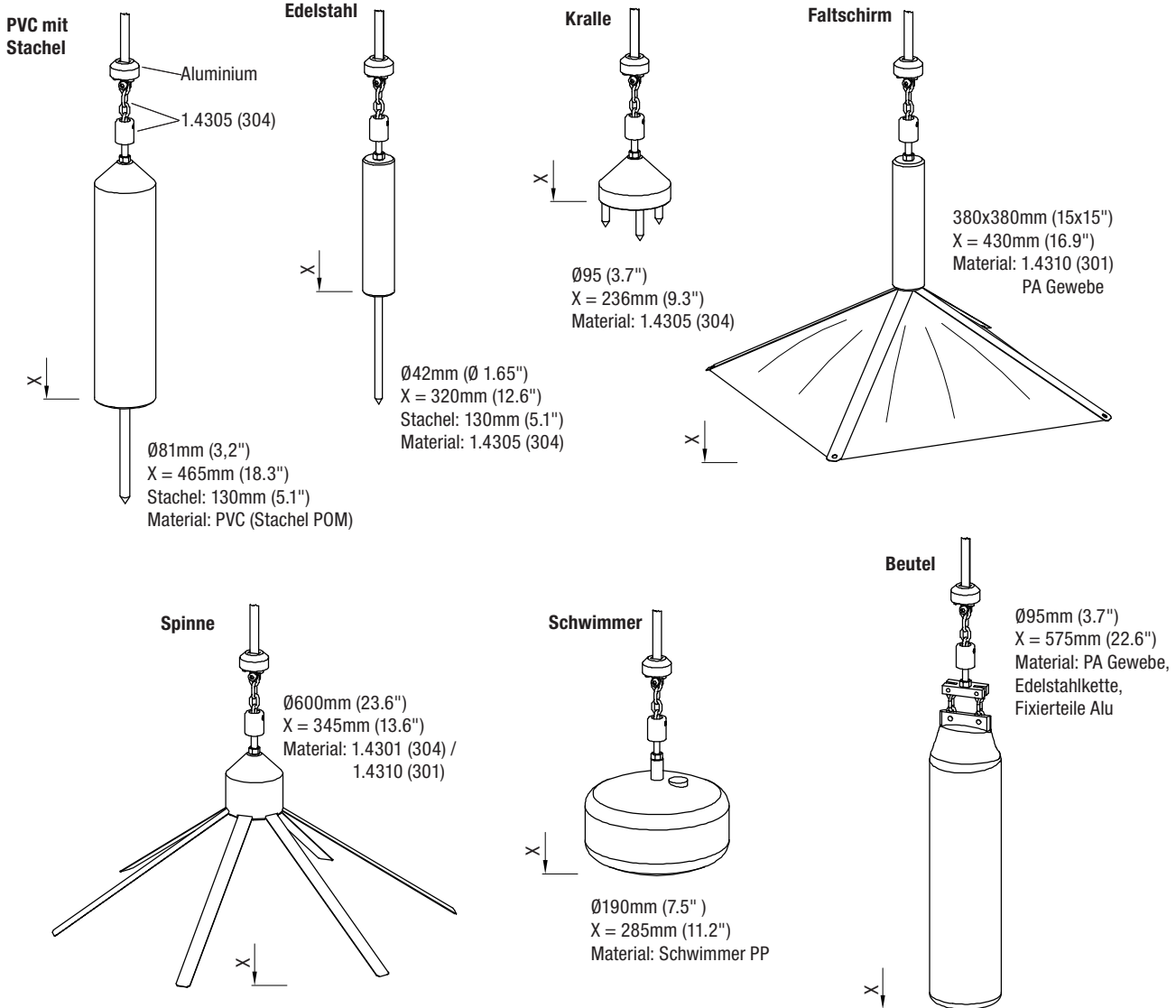
Alle Gewichte ca. 1,0kg (2.2lbs)



## Abmessungen

### Schüttgutmessung: Bandausführung

Alle Gewichte ca. 2.1kg (4.6lbs)



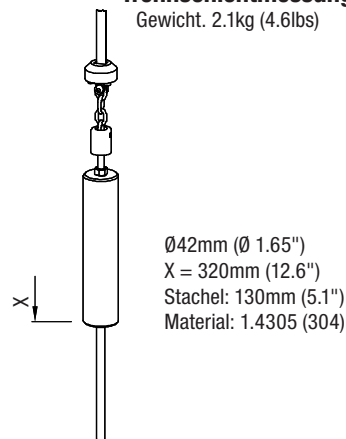
### Trennschichtmessung: Seilausführung

Gewicht ca. 1,0kg (2.2lbs)



### Trennschichtmessung: Bandausführung

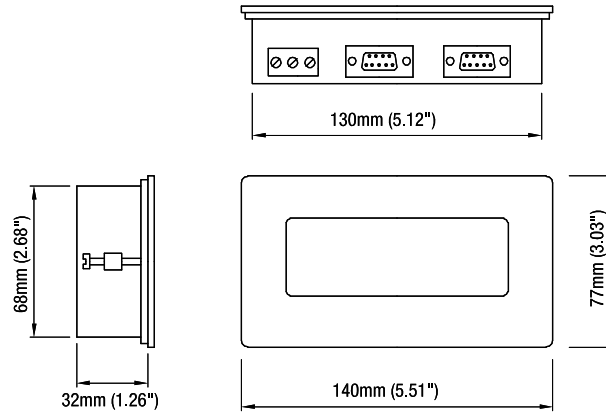
Gewicht. 2.1kg (4.6lbs)



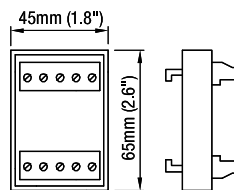
## Abmessungen

### NB 9000 Kommunikationsmodul

NB 9000  
 Schalttafelmontage

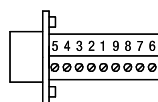


Stabilisierungsnetzwerk

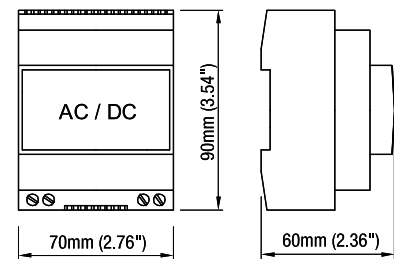


Montage: Tragschiene NS 35

Klemmenstecker

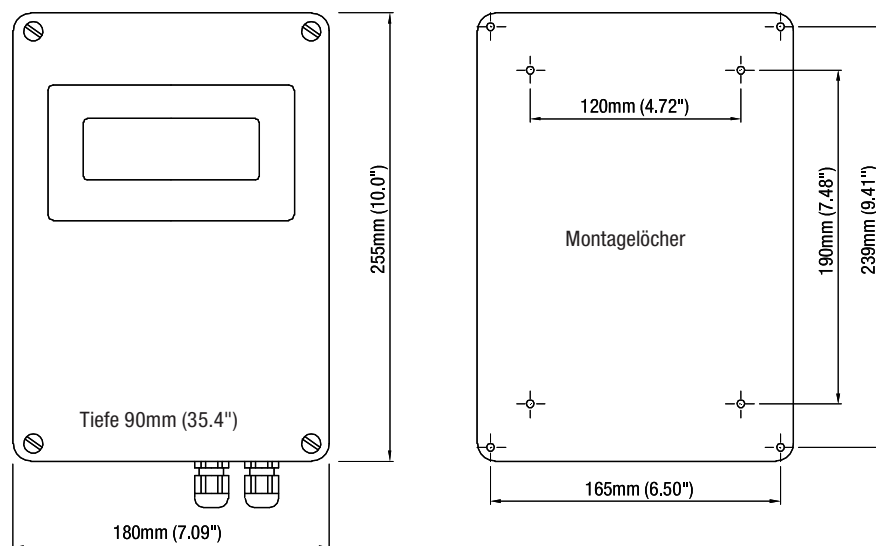


AC/DC Netzteil



Montage: Tragschiene NS 35

NB 9000  
 Wandmontage



## Ersatzteile

### Seilrolle

<b>sl102240</b>	Seilrolle mit 30m Seil .....
<b>sl102242</b>	Seilrolle mit 30m Seil für erhöhte Korrosionsbeständigkeit (kunststoffummantelt) .....

### Bandrolle

<b>sb102240</b>	Bandrolle mit 40m Band .....
-----------------	------------------------------

### Fühlgewichte

Alle Fühlgewichte werden mit Montageset für sachgemäße Befestigung am Seil / Band geliefert. Lieferung ohne Seil / Band.

#### Schüttgutmessung

<b>sl102220</b>	Fühlgewicht für Seil	PVC ohne Stachel .....
<b>sl102221</b>	Fühlgewicht für Seil	PVC mit Stachel .....
<b>sl102222</b>	Fühlgewicht für Seil	Edelstahl Ø75mm (3,0") .....
<b>sl102228</b>	Fühlgewicht für Seil	Edelstahl Ø42mm (1,65") .....
<b>sl102223</b>	Fühlgewicht für Seil	Kralle .....
<b>sl102224</b>	Fühlgewicht für Seil	Faltschirm .....
<b>sl102225</b>	Fühlgewicht für Seil	Spinne .....
<b>sl102226</b>	Fühlgewicht für Seil	Beutel .....
<b>sl102227</b>	Fühlgewicht für Seil	Schwimmer .....
<b>sb102221</b>	Fühlgewicht für Band	PVC mit Stachel .....
<b>sb102222</b>	Fühlgewicht für Band	Edelstahl .....
<b>sb102223</b>	Fühlgewicht für Band	Kralle .....
<b>sb102224</b>	Fühlgewicht für Band	Faltschirm .....
<b>sb102225</b>	Fühlgewicht für Band	Spinne .....
<b>sb102226</b>	Fühlgewicht für Band	Beutel .....
<b>sb102227</b>	Fühlgewicht für Band	Schwimmer .....

#### Trennschichtmessung

<b>sl102230</b>	Fühlgewicht für Seil	PVC mit Metallkern .....
<b>sb102230</b>	Fühlgewicht für Band	Edelstahl .....

### Motor

<b>gm102202</b>	standard .....
<b>gm102211</b>	bürstenlos .....

### Elektronik

<b>pl102691</b>	Elektronik	98 .. 253V 50-60Hz	0/4-20mA	Modbus	Relais Zählimpuls (5cm 10cm 1/6ft 1/3ft) .....
<b>pl102690</b>	Elektronik	98 .. 253V 50-60Hz	0/4-20mA	Modbus	Relais Zählimpuls (1cm 2.5cm 1/20ft 1/10ft) .....
<b>pl102692</b>	Elektronik	98 .. 253V 50-60Hz	0/4-20mA	Profibus DP	Relais Zählimpuls (5cm 10cm 1/6ft 1/3ft) .....
<b>pl102696</b>	Elektronik	20 .. 28V DC	0/4-20mA	Modbus	Relais Zählimpuls (5cm 10cm 1/6ft 1/3ft) .....
<b>pl102695</b>	Elektronik	20 .. 28V DC	0/4-20mA	Modbus	Relais Zählimpuls (1cm 2.5cm 1/20ft 1/10ft) .....
<b>pl102697</b>	Elektronik	20 .. 28V DC	0/4-20mA	Profibus DP	Relais Zählimpuls (5cm 10cm 1/6ft 1/3ft) .....

### Interne Heizung

<b>em100372</b>	220 Ohm	Für Versorgungsspannung 98 .. 253V 50-60Hz .....
<b>em100371</b>	8 Ohm	Für Versorgungsspannung 20 .. 28V DC .....

### NB 9000 Kommunikationsmodul

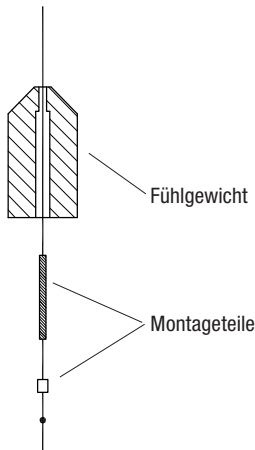
<b>em100910</b>	Panel	24V DC .....
-----------------	-------	--------------

## Ersatzteile

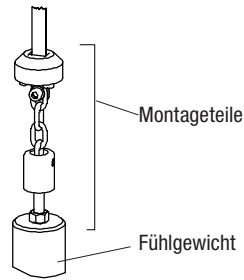
### Fühlgewichte

Für einen sicheren Anbau an das Seil / Band werden alle Fühlgewichte mit den dargestellten Teilen geliefert.

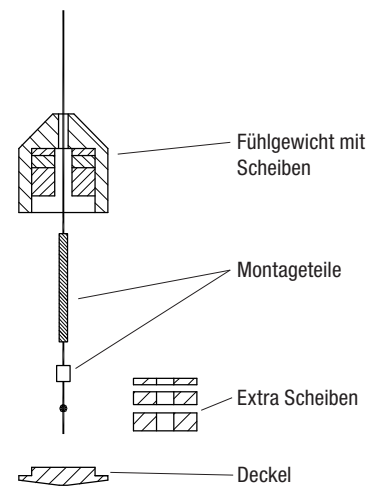
#### Schüttgutmessung: Seilausführung



#### Schüttgutmessung: Bandausführung Trennschichtmessung: Bandausführung

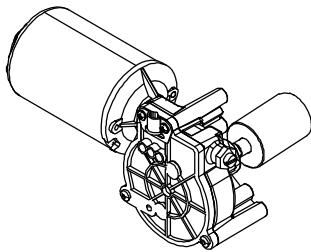


#### Trennschichtmessung: Seilausführung

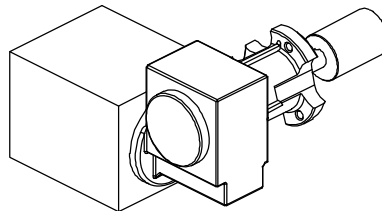


### Motor

#### Standard

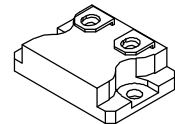


#### Bürstenloser Motor



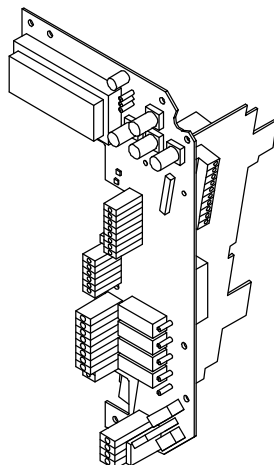
Lieferung einschließlich: Kabel,  
Stecker, Dichtung, Montagehilfen

### Heizung

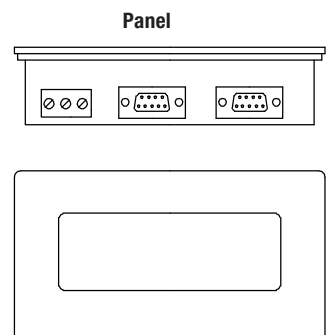


Lieferung einschließlich:  
Kabel und Stecker

### Elektronik

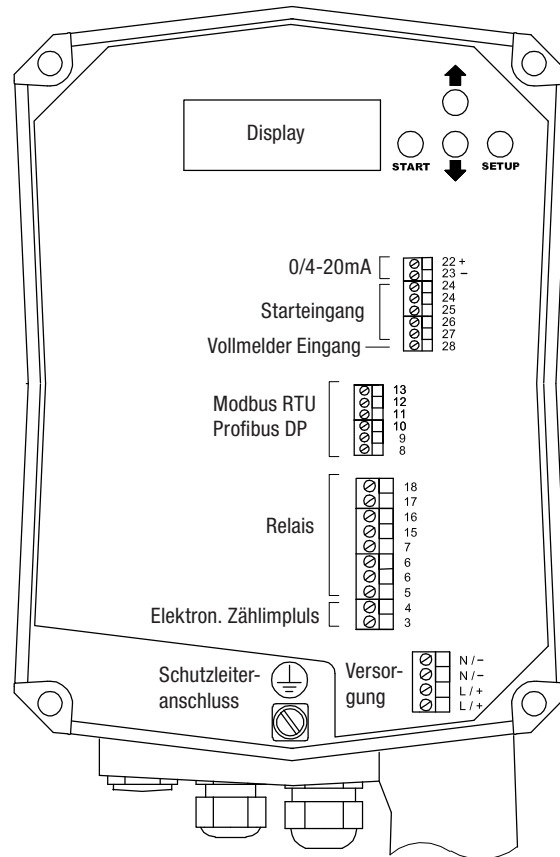


### Kommunikationsmodul NB 9000



## Elektrischer Anschluss

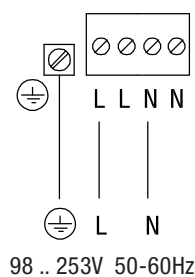
### Anschlussklemmen



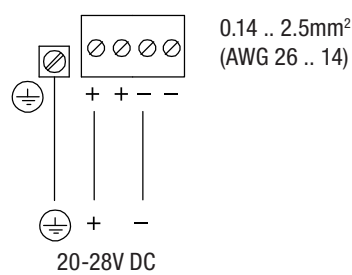
### NB 3000 - Versorgung und Signaleingang /-ausgang

#### Versorgung

#### AC Ausführung

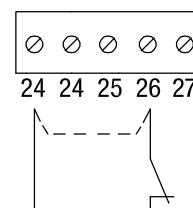
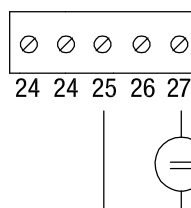
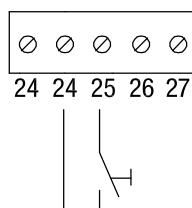


#### DC Ausführung



AC oder DC Versorgung  
 je nach bestellter  
 Ausführung

#### Signaleingang: Mess-Start



0.14 .. 2.5mm<sup>2</sup>  
 (AWG 26 .. 14)

Start Kontakt

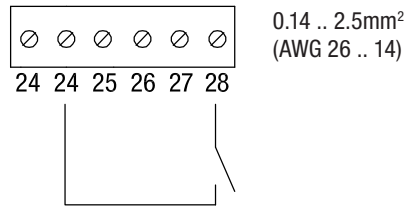
Start +24V

Messunterbrechung bei  
 Befüllung. Bei Verwendung  
 Drahtbrücke entfernen.

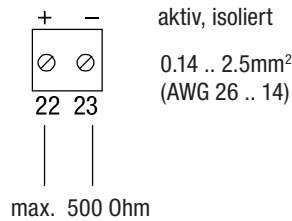
alternativ

## Elektrischer Anschluss

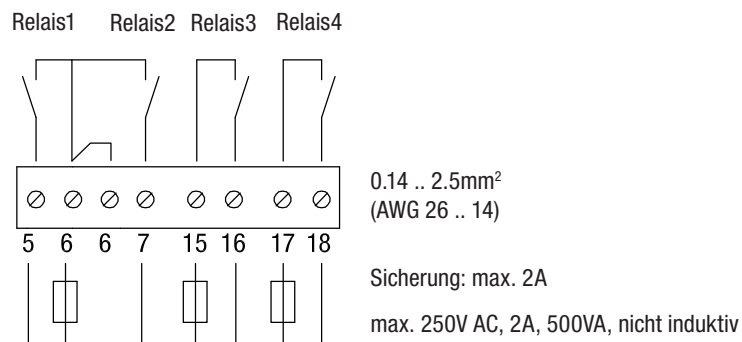
**Signaleingang:**  
**Vollmelder**



**Signalausgang:**  
**0/4-20mA**



**Signalausgang:**  
**Relais**



**Signalausgang:**  
**Elektronischer Zählimpuls**

