

## Содержание

---

	Страница
Введение	G2
-----	
Принцип действия	G2
-----	
Технические данные	G3
-----	
Обзор внутреннего устройства	G5
-----	
Электрическое подключение	G6
-----	
Описание сигналов	G7
-----	
Настройка, введение в эксплуатацию	G8
-----	
Указания техники безопасности	G9
-----	
Монтаж	G9
-----	
Настройка параметров	G12
-----	
Сообщения о неисправностях	G12
-----	
Техническое обслуживание	G13
-----	
Замена ленты	G14

Возможны изменения.

Все размеры в мм (дюймах).

Все устройства, перечисленные в настоящей информации об устройствах имеют сертификат CE.

Фирма не несет ответственности за опечатки

Разумеется, возможны варианты устройств, не указанные в настоящей информации об устройствах

Просим обращаться к нашим техническим консультантам

## Введение / Принцип действия

### Введение

**UWT - LOT SLB 300** электромеханический датчик для непрерывного измерения уровня заполнения или объема заполнения бункеров, силосов или цистерн. Он может использоваться везде, где должен контролироваться уровень:

- порошков
- мелкозернистых сыпучих грузов
- грубых сыпучих грузов.

### Свойства

- пригоден практически для всех видов сыпучих грузов
- абсолютно независим от диэлектрических свойств и проводимости сыпучего груза, пылеобразования в силосе, изменяющейся влажности сыпучих грузов, липких сред
- отсутствие воздействия силы натяжения на крышку конструкции, так как сенсор только касается поверхности продукта
- простая настройка и пуск в эксплуатацию
- наглядный принцип измерения в высокотехнологичном исполнении
- очень точное измерение
- выход 0/4-20 мА
- диапазон измерений 70 м
- измерение управляемое микропроцессором; разумный контроль
- для работы со сложными продуктами предусмотрен встроенный механизм очистки ленты
- различные чувствительные грузы, подходящие для любого применения
- прочный алюминиевый корпус с классом защиты IP54

**UWT - LOT SLB 300** успешно работает в таких отраслях промышленности как:

- Химия
- Производство строительных материалов
- Производство кормов
- Производство полимеров

### Принцип действия

**UWT - LOT SLB 300** монтируется на крышке емкости. Чувствительный груз опускается в емкость. Чувствительный груз закреплен на конце ленты которая намотана на катушку с электромеханическим приводом.

Как только чувствительный груз касается поверхности измеряемого материала, направление движения катушки с электромеханическим приводом меняется на противоположное и груз возвращается в свое исходное положение.

Прибор разделен на две герметически изолированные друг от друга камеры (отсек коммутации и отсек катушки). В процессе измерения только полость катушки непосредственно соединена с внутренней полостью емкости. В исходном положении чувствительный груз закрывает отверстие между устройством и емкостью.

Во время движения вниз (разматывания) выдаются импульсы. Количество выданных импульсов является мерой заполнения. Импульсы могут быть обработаны непосредственно в PLC (контроллере) или в счетчике (смотри раздел Передача/Индикация/Анализ).

В случае встроенного выхода тока 0/4 – 20 мА происходит внутреннее преобразование счетных импульсов в аналоговый токовый сигнал. Выход тока может быть отрегулирован в соответствии с потребностями пользователя, благодаря чему можно обеспечить, например, индикацию объема, настроенную на геометрию емкости. Токовый сигнал обновляется после касания чувствительного груза поверхности измеряемого материала.

Процесс измерения запускается от внешнего пускового сигнала с помощью замыкающего контакта, сигнала постоянного тока 24 В или для автоматического старта с помощью встроенного таймера.

Процесс измерения контролируется с помощью микропроцессора. Глубина опускания чувствительного груза сравнивается с длиной намотанной ленты. При обнаружении несоответствия выдается сообщение. Это гарантирует, что чувствительный груз постоянно находится в верхнем конечном положении.

## Технические данные

### Размеры

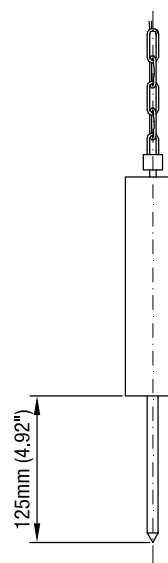
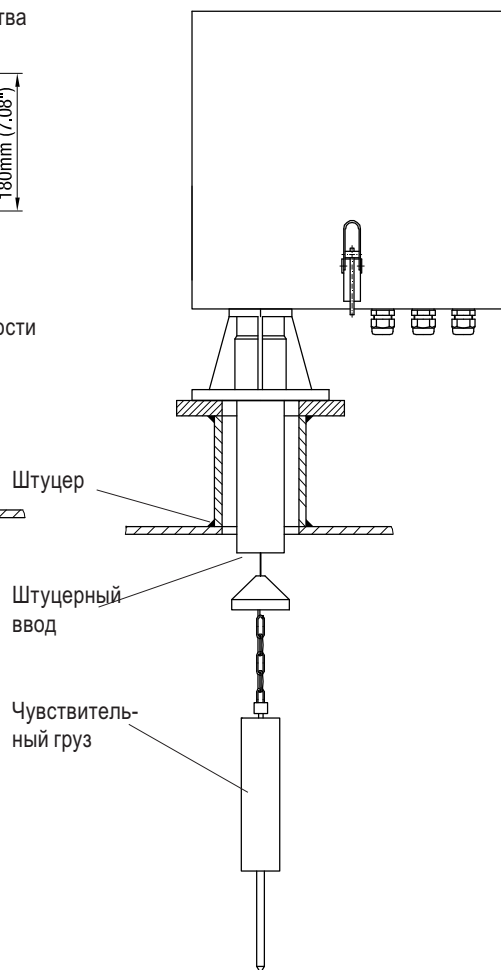
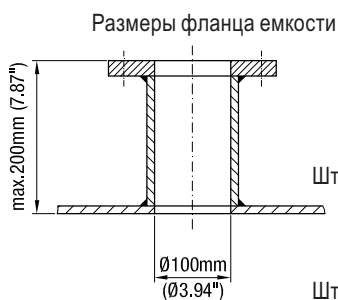
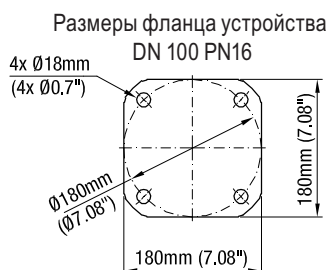
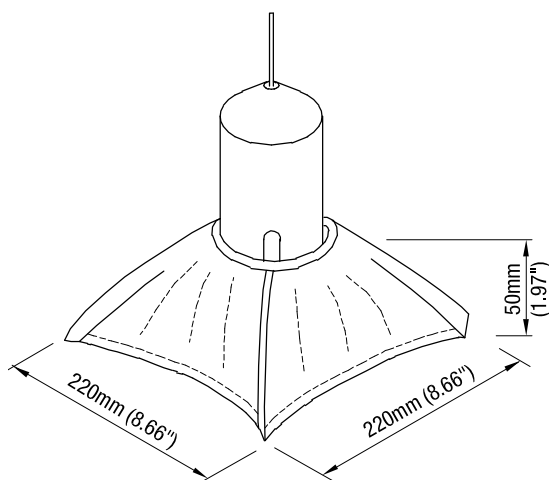
Подробные размеры **UWT - LOT SLB 300** приведены в прайслисте (см. стр. P2).

#### Чувствительный груз не должен входить в штуцер!

Штуцерный ввод предотвращает от ударов раскачивающегося груза по краям штуцера при опускании и поднимании. Предотвращаются кратковременные большие нагрузки на измерительную ленту, что увеличивает её ресурс.

#### Складной экран чувствительного груза

В случае очень легких и рыхлых насыпных грузов погружение груза предотвращается за счет большой площади экрана. Экран в сложенном состоянии проходит через монтажный фланец DN100.



#### Шпенок для чувствительного груза

Чувствительный груз может быть снабжен шпенюком (10 мм (0,39")). Он предотвращает сползание чувствительного груза по крутому насыпанному конусу материала.

## Технические данные

### Механические данные

Корпус:	алюм. / крышка из нерж. стали
Погодозащитный кожух:	алюминий
Класс защиты:	IP 54 согласно EN 60529
Технологическое подключ.:	фланец в соотв. с чертежом DN 100 PN16 DIN 2633
Общий вес:	прим. 30 кг
Лента:	нерж. сталь 12x0.2мм 1.4310/301
Диапазон измерений:	стандарт 30м, опционал. до 70м
Скорость движения:	прим. 0.30 м/сек (подъем и опускание)
Вес чувствительного груза:	прим. 3,5кг
Материал чувствительного груза:	нерж. сталь
Отклонение оси прибора:	макс. 2° от вертикали

### Электрические данные

Подводимое электрическое напряжение:	3x 400В 50-60Гц + N +10% / -15% Другие варианты по запросу.
Суммарная мощность.:	Мотор: 0,25 кВт (cosφ= 0,8) 3 x 0,7 А (при 400 В и 500 В) 3 x 1,2 А (при 230 В) Управление с отоплением: 120 Вт
Соединительные клеммы:	макс. 2,5мм <sup>2</sup>
Кабельное соединение:	3 x M25x1,5 отсек клемм 9-14 мм
Сигнальный выход:	„Счетный импульс“ и „Импульс сброса“, релейные контакты без потенциала макс. 250 В , 2 А, 500 ВА Токовый выход без потенциала 0/4 – 20 мА, ±0,1 мА, макс. подключаемое сопротивление 500Ω
Шаг измерения	0,1 м/импульс

Точность измерения:	импульсный выход; 1 импульс (исполнение 10 см (3,94") / импульс) токовый выход: 1%
Счетный импульс:	отсчет: 0.2 сек ВКЛ; 0.2 сек ВЫКЛ; сброс: 0.6 сек
Схема соединений:	Внутренняя сторона крышки, тех. паспорт
Класс защиты:	I
Обогрев устройства:	управляется термостатом 230 В, 80 Вт;
Сигнальный выход:	"Верхнее конечное положение" и "Неисправность": релейный контакт без потенциала макс. 250 В, 2 А, 500 ВА

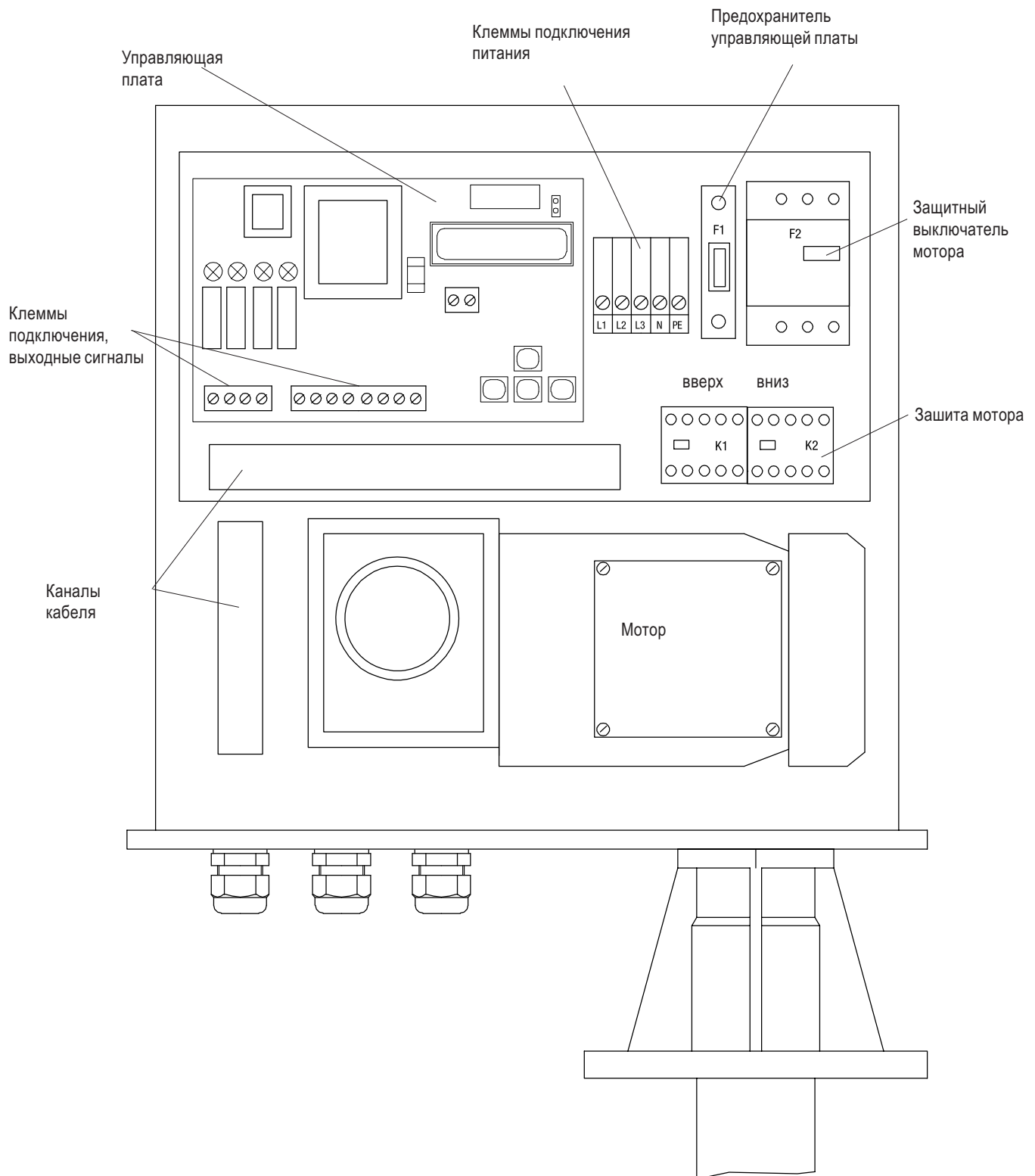
### Условия эксплуатации

Давление в емкости:	макс. 0,2 Бар
Температура в емкости:	макс. 80°C выше по запросу
Температура окружающей среды в зоне корпуса	20 °C до +60 °C -35°C bis +50°C (с отоплением)
Срок службы троса / ленты:	см. страницу G13

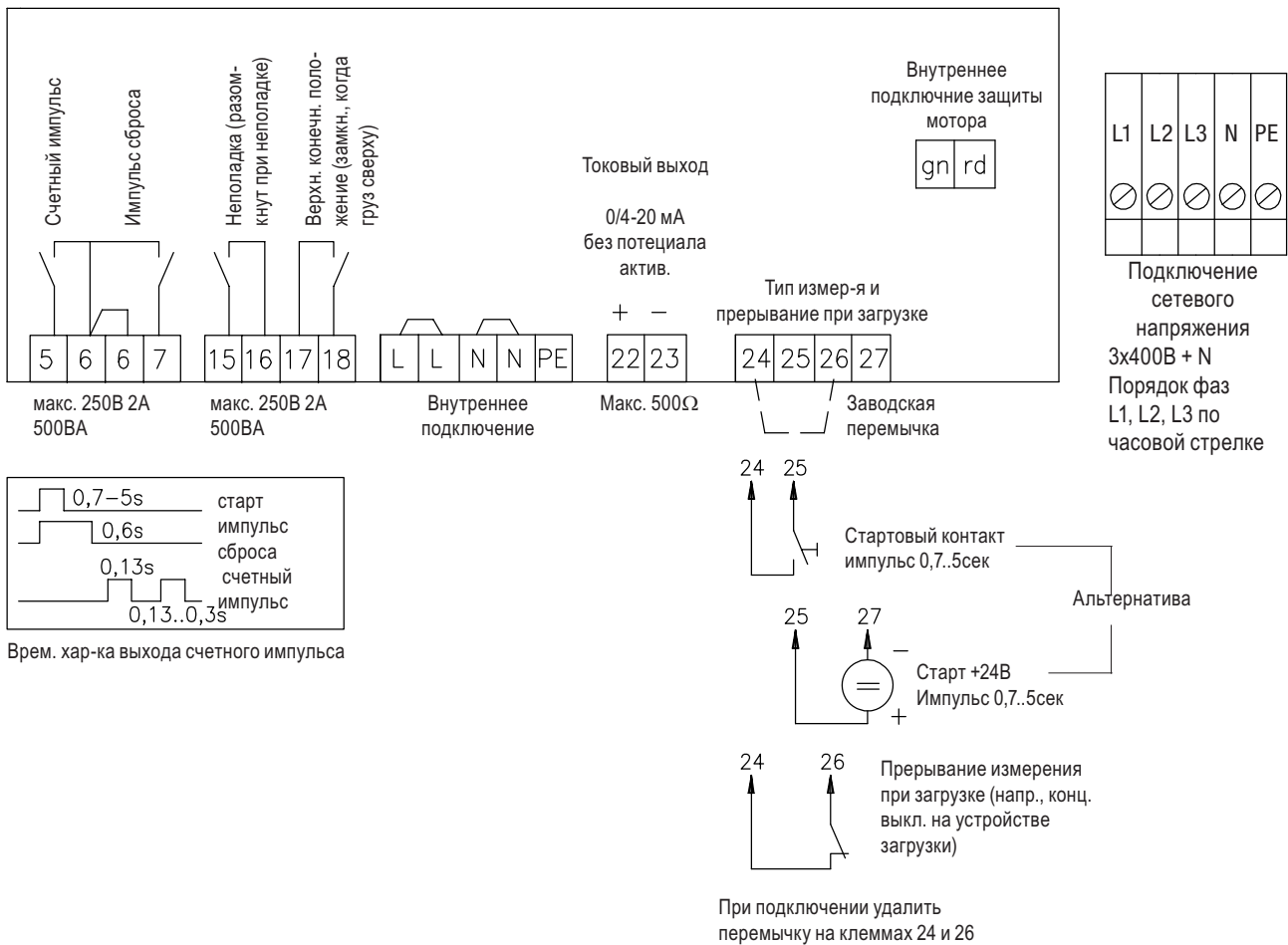
### Допуски

CE	EMV	EN 61326 / A1
	Защита	EN 61010 - 1

## Обзор внутреннего устройства



## Электрическое подключение



## Описание сигналов

### Система подключения

Необходимы следующие подсоединения:

Сетевое питание:	5 x 1,5мм <sup>2</sup> (макс. 2,5мм <sup>2</sup> )	Обработка токового выходного сигнала 0/4-20мА:	2 x 1,5мм (макс. 2,5мм)
Запуск процесса изм.:	2 x 1,5мм <sup>2</sup> (макс. 2,5мм <sup>2</sup> )	Релейный выход "верхнее конечное положение" и "неисправность" (опционально):	макс. 2,5мм
Прерывание измерения при загрузке:	2 x 1,5мм <sup>2</sup> (макс. 2,5мм <sup>2</sup> )		
Обработка счетного импульса и импульса сброса:	3 x 1,5мм <sup>2</sup> (макс. 2,5мм <sup>2</sup> )		

## Описание сигналов

Запуск процесса измерения:	Клеммы 24 и 25 С беспотенциальным контактом (замыкатель) или Клеммы 25 и 27 С 24В постоянным напряжением (потребление тока около 24мА, соблюдать полярность) Длительность пускового сигнала: 0,7 до 5сек.	Верхнее конечное положение:	Клеммы 17 и 18 При помощи этого сигнала определяется завершен ли процесс измерения (чувствительный груз находится в верхнем конечном положении, клеммы 17 и 18 соединены).
Прерывание измерения при загрузке:	Клеммы 24 и 26 С беспотенциальным контактом (размыкат.) Если клеммы 24 и 26 разомкнуты, то чувствительный груз тут же поднимается вверх. Таким образом при подключении к концевому выключателю загрузочного модуля предотвращается засыпание чувствительного груза.	Неполадка:	Клеммы 15 и 16 При выявлении неполадки (или отсутствии напряжения питания) размыкается контакт.  Описание сообщений о неполадках смотри на стр. G12.  Благодаря обработке выходного сигнала возможно предотвращение неполадки такой как возможный обрыв чувствительного груза и его падение в устройство выгрузки!  При сообщении о неполадке, устройство всегда должно быть проверено по месту!
Счетный импульс:	Клеммы 5 и 6 Счетный импульс передается на подключенное устройство, обрабатывающее измеренную величину. Во время спуска чувствительного груза он выдается каждые 10см.		
Импульс сброса:	Клеммы 6 и 7 Импульс сброса подается после старта прим. через 0.6сек, сбрасывает в исходное положение подключенное устройство (PLC, счетчик).		
Токовый выход:	Клеммы 22 (+) и 23 (-) Сигнал токового выхода указывает на меру заполнения емкости (настраивается в зависимости от условий применения). К токовому выходу постоянно приложен ток. Как только чувствительный груз касается загруженного материала, сигнал обновляется.		

## Настройка / Введение в эксплуатацию

### Предупреждение:

При неквалифицированном использовании безопасность не гарантирована. Работать с прибором имеют право только квалифицированные специалисты.

Введение в эксплуатацию может быть осуществлено только после механического закрепления прибора на силосе!

1. Сравнить напряжение и частоту в сети с данными фирменной таблички.
2. В соответствии со схемой подключения, подключить устройство к источнику питания, исполнительному устройству и устройству отображения или обработки сигнала (см. страницу G6).
3. Переключатель защиты мотора F2 переключить в положение 0 (OFF). Подключить напряжение питания.
4. Произвести установку параметров (см. стр. G10 и G11)

### Проверить порядок фаз L1 L2 L3:



**Порядок фаз L1 L2 L3 должен быть правосторонним. При неправильном порядке фаз мотор крутится в неправильном направлении при этом может произойти обрыв ленты!**

5. Перед дальнейшими действиями требуется внимательно прочитать следующие шаги и ясно понять поведение прибора!!
6. Переключатель защиты мотора F2 переключить в положение 1 (ON).
7. Нажать кнопку старта (защита мотора K1 приводится в действие, мотор стартует).

### Если порядок фаз неправильный:

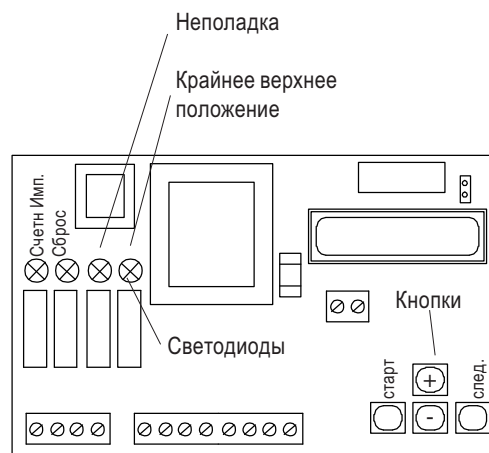
Мотор начинает тянуть чувствит. груз вверх. Так как чувствительный груз находится вверху, через примерно 4 сек выключается электроника и выдается сообщение „Error 4“.

- (8.) --> F2 незамедлительно переключить в положение OFF.
- (9.) Отключить напряжение питания.
- (10.) Подключаемые соединения L1 и L2 поменять.
- (11.) Подключить напряжение питания.
- (12.) F2 переключить в положение ON.
- (13.) Нажать кнопку старта. Чувствительный груз должен двигаться вниз, светодиод „Счетный импульс“ должен во время движения мигать. Длина размотанной ленты отображается на дисплее. После опускания и поднятия чувствительного груза светится светодиод „Крайнее верхнее положение“. Измерение закончено.

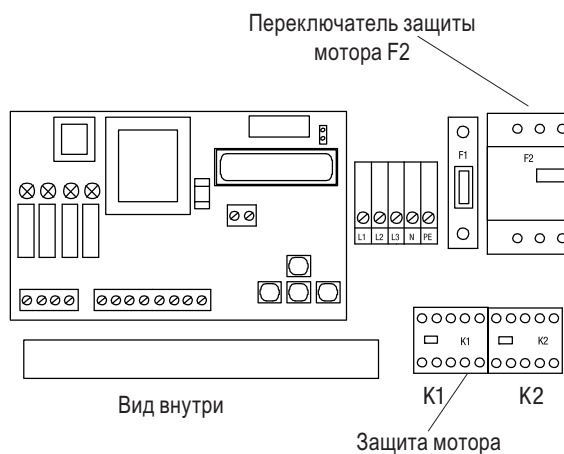
### Если порядок фаз правильный:

Чувствительный груз движется вниз, светодиод „Счетный импульс“ мигает во время движения. Длина размотанной ленты отображается на дисплее. После опускания и поднятия чувствительного груза, светится светодиод „Крайнее верхнее положение“. Измерение закончено.

14. Закрыть крышку прибора. Прибор готов к эксплуатации.



Управляющая плата



Вид внутри

Защита мотора

## Указания по технике безопасности / Монтаж

### Указания по технике безопасности

- После открытия крышки защитить токопроводящие части от прикосновения. Перед демонтажем элементов прибора отключить напряжения питания.
- Требуется защитный переключатель FI.
- При подключении к электрической сети следует соблюдать местные предписания или VDE 0100.
- Прибор должен быть установлен на силосе таким образом, чтобы исключить касание двигающейся измерительной ленты.
- При открытой крышке отсека ленты запрещается использовать прибор.
- При неквалифицированном использовании надежная работа прибора не гарантирована.
- Напряжение развязки на плате сигнальный выход - питание: 3кВ~
- При подключении индуктивной нагрузки, должна быть предусмотрена защита контактов реле от перепадов напряжения.

### Монтаж

Устройство с помощью фланца крепится к емкости в вертикальном положении.

Место установки прибора должно быть выбрано таким образом, чтобы:

- отпадающие отложения материала не могли повредить чувствительный груз или измерительную ленту (выдерживать расстояние от стенки емкости).
- заполнение емкости продуктом не приводило к засыпанию чувствительного груза. (исключить процессы измерения во время загрузки или обеспечивать достаточное расстояние от места загрузки).

Чувствительный груз не должен попадать в штуцер! Необходимо предотвратить столкновение поднимающегося вверх раскачивающегося чувствительного груза с краем штуцера. Избегание кратковременных сильных нагрузок удлинит срок работы ленты.

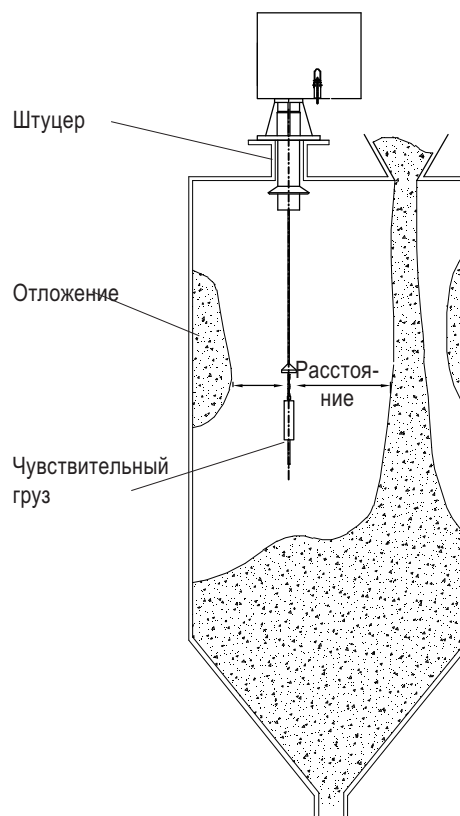
Электрические соединения подключаются к клеммам в соответствии с электрической схемой. Следует обязательно следить за плотностью крепления проводов в резьбовых соединениях кабелей.

Обе крышки устройства должны быть постоянно плотно закрыты, чтобы предотвратить проникновение влаги.

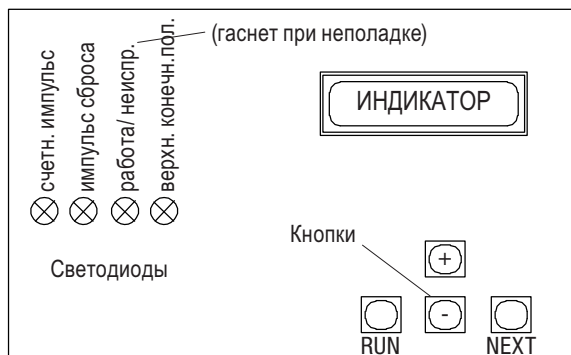
При установке вне помещения, рекомендуется применять кожух для защиты от погодных воздействий. Он защищает от сырости, жары и холода.

В случае если возможно падение температуры до  $-20\text{ }^{\circ}\text{C}$  или появление конденсата внутри корпуса прибора, необходимо встроить отопление прибора.

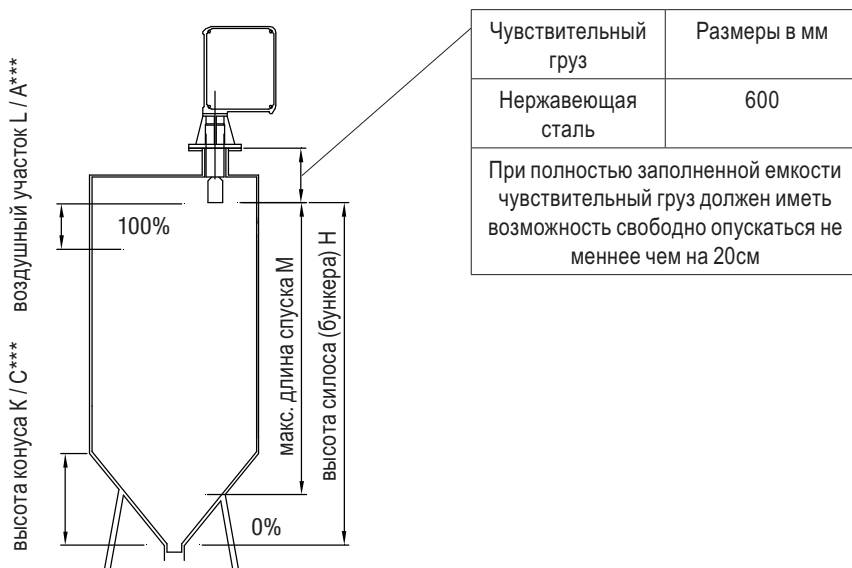
Чувствительный груз, при полностью заполненной емкости, должен иметь возможность свободно опускаться не менее чем на 20см. Учитывать нижнюю грань чувствительного груза в верхнем крайнем положении (размеры смотри на странице G10).



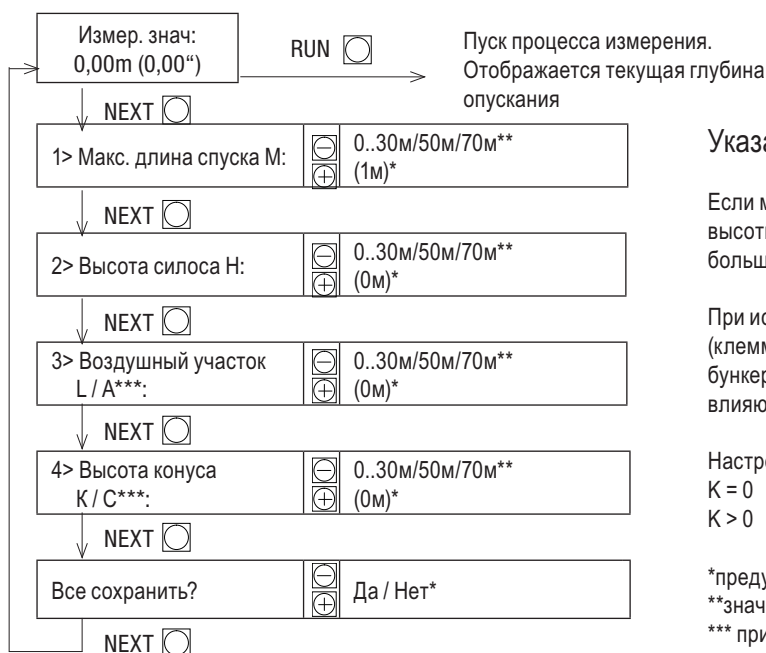
## Настройка параметров



- Кнопка NEXT - переход к следующему пункту настройки
- Кнопка RUN - во время настройки параметров переход к индикации величины измерения  
 - запуск процесса измерения (по месту на устройстве)  
 - квитирует (регистрирует) текущее сообщение о неисправности
- Кнопка + увеличение настраиваемого значения
- Кнопка - уменьшение настраиваемого значения



Максимальная длина спуска М, при пустом бункере, предотвращает опускание чувствительного груза на недопустимую глубину (например на транспортные шнеки)



### Указания по выходному измер. сигналу:

Если макс. длина опускания М установлена меньше высоты бункера Н, измеренное значение всегда остается больше 0%.

При использовании цифрового выхода счетного импульса (клеммы 5/6/7, см. страницу G6) параметры Высота бункера S, Воздушный участок L и Высота конуса К не влияют на измер. знач.

#### Настройка высоты конуса К:

К = 0 Вывод тока происходит в зависимости от высоты  
 К > 0 Вывод тока происходит в зависимости от объема

\*предустановленные значения

\*\*значение при исполнении с лентой

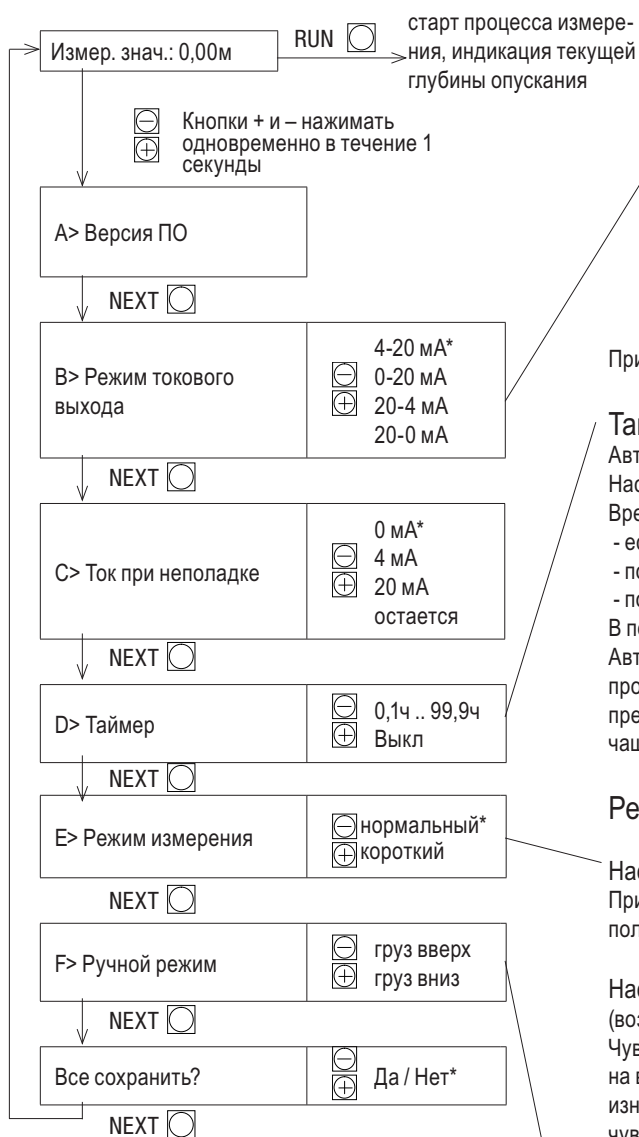
\*\*\* при использовании ПО на английском языке

## Настройка параметров

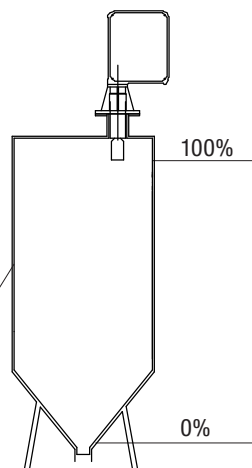
### Расширенная настройка параметров

(требуется только при необходимости)

Следующие параметры могут быть установлены при необходимости:



\*предустановленные значения



Установка	Токовый выход при загрузке	
	0%	100%
4-20 мА	4 мА	20 мА
0-20 мА	0 мА	20 мА
20-4 мА	20 мА	4 мА
20-0 мА	20 мА	0 мА

При неисправности ток выхода изменяется до настроенного значения.

#### Таймер

Автоматический запуск измерения с помощью функции таймера. Настраиваемый интервал времени между двумя запусками.

Время таймера начинается заново:

- если груз после измерения находится в верхнем крайнем положении
  - после внешнего запуска измерения на клеммах 24/25/27
  - после замыкания клемм 24/26 (прерывание измерений при загрузке)
- В положении „Выкл“ автоматические измерения не производятся.

Автоматические запуски измерения в заданное время суток должны производиться с помощью внешнего стартера на клеммах 24/25/27. Для предотвращения ненужного износа, устройство не должно запускаться чаще, чем это необходимо.

#### Режим измерения

Настройка „нормальная“

При каждом измерении чувствительный груз возвращается в верхнее положение.

Настройка „короткая“

(возможна только в исполнении с токовым выходом 4-20 мА)

Чувствительный груз после касания с сыпучим материалом остается на высоте 1 м над уровнем сыпучего материала. Это уменьшает износ и сокращает время измерения. Каждые 20 циклов измерения чувствительный груз перемещается в верхнее положение для калибровки, а затем в исходное состояние.

#### ВНИМАНИЕ при настройке „короткая“

1. Чтобы предотвратить засыпание чувствительного груза при загрузке, необходимо использовать функцию „прерывание измерений при загрузке“ (клеммы 24/26, см. стр. G6). Перед загрузкой чувствительный груз должен находиться в верхнем крайнем положении.
2. При загрузке нельзя держать чувствительный груз в потоке материала.

#### Ручное управление

нажатие „+“: Двигатель перемещает чувствительный груз вверх, пока нажата кнопка.

нажатие „-“: Двигатель перемещает чувствительный груз вниз, пока нажата кнопка.

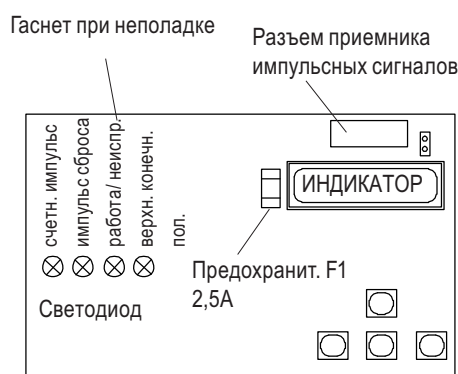
Внимание: При опускании, чувствительный груз не должен попадать в устройство разгрузки бункера.

## Сообщения о неисправности

Перед работами по ремонту устройства, необходимо отключить напряжение питания и защитить устройство от повторного включения.

Код ошибки	Возможные причины	Поведение прибора	Устранение
Неисправность № 2	Импульсные приемники не распознаются программным обеспечением.	Двигатель остается неподвижным. Если импульсные приемники снова распознаются, чувствительный груз перемещается в „верхнее конечное положение“.	Проверить разъем приемника импульсных сигналов.
Неисправность № 3	Обрыв ленты. Двигатель заблокирован или неисправен.	Двигатель остается неподвижным. Неисправность отображается если при неисправности № 4, чувствительный груз во время подъема, в течение 4 минут, не может достигнуть „верхнего конечного положения“.	Устранить обрыв ленты (см. страницу G14). Устранить причину блокирования двигателя.
Неисправность № 4	Нет импульсов от направляющего ролика. Тяжелый ход направляющего ролика. Порядок фаз L1 L2 L3 не правосторонний.	Двигатель тянет (поднимает) чувствительный груз вверх до достижения „верхнего конечного положения“.	Обеспечить легкость хода направляющего ролика. Изменить порядок фаз.
Неисправность № 6	Груз засыпан или зацепился.	Двигатель тянет вверх 2 секунды и ожидает 10 секунд. После этого двигатель кратковременно опускает груз. Если груз все еще засыпан, то двигатель снова тянет вверх 2 секунды. Процесс повторяется 5 раз. После этого время ожидания увеличивается до одного часа.	Освободить груз. Проверить, может ли груз свободно опускаться.
Неисправность № 7	Недостаточное напряжение питания.		Проверить напряжение питания.
Неисправность № 8	Чувствительный груз заблокирован в позиции „Верхнее конечное положение“ или длина свободного опускания < 200см	Устройство пытается стартовать 5 раз. Если устройство не смогло освободиться, на дисплей выводится сообщение о неисправности. Сигнальный выход показывает „полный бункер“. (На сигнальном выходе не выводится сигнал неисправности.)	Устранить причину блокировки чувствительного груза. Обеспечить длину свободного опускания >200мм.
Неисправность № 9	Интервал технического обслуживания	Смотри раздел Интервалы технического обслуживания страница G13	

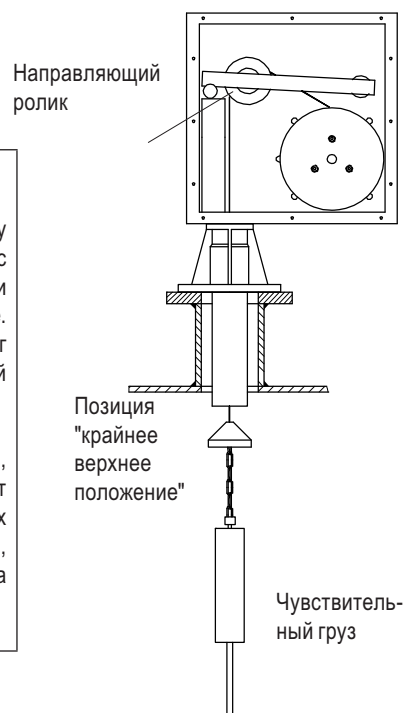
Нажатием на клавишу „RUN“ можно стереть текущее сообщение об ошибке.



**Контроль процесса измерения**

Устройство сравнивает длину размотанной ленты до касания с продуктом с длиной наматывания при возвращении в верхнее положение. Если значения не соответствуют друг другу, это указывает на засыпанный или зацепившийся груз.

Далее контролируются импульсы, идущие при измерении, от направляющего ролика. Если этих импульсов нет или они нерегулярны, это указывает на тяжелый ход ролика или заблокированный двигатель.



## Техническое обслуживание / Интервалы технического обслуживания

### Техническое обслуживание

UWT - LOT SLB 300 имеет очень высокую функциональную безопасность и отличается практически не требующей технического обслуживания эксплуатацией.

Тем не менее необходимо регулярно производить следующие проверки:

снять крышку корпуса отсека ленты

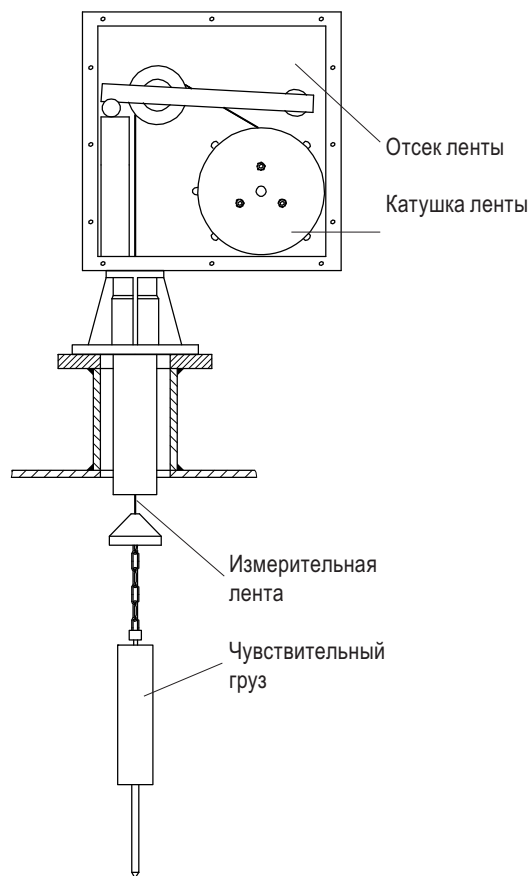
в случае необходимости удалить попавший в полость измеряемый продукт

проверить измерительную ленту на износ и повреждения

снова плотно закрыть крышку.

Если измерительная лента изношена или оборвана, то она должна быть заменена (возм. укорочена). В качестве запасных частей доступны:

- Измерительная лента отдельно
- Катушка с лентой в сборе (30м / 50м / 70м измерительной ленты)
- Чувствительные грузы



### Интервал техобслуживания (Неисправность № 9)

Сообщение „Неисправность 9“ автоматически выводится после 40 000 измерений:

Чтобы и далее обеспечить безотказное функционирование, необходимо произвести замену ленты (см. страницу G14).

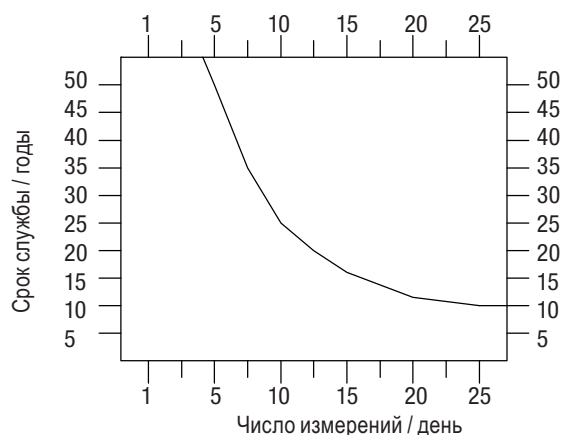
После квитирования сообщения (клавиша „RUN“) новое сообщение появляется после следующих 40 000 циклов измерения.

### Срок работы ленты

примерно 90 000 измерений

Вышеприведенные данные относятся к длительным испытаниям без влияния насыпаемого материала, при соприкосновении чувствительного груза с наклонной поверхностью (маятниковые движения).

На основании значений получаются следующие сроки службы:



## Замена ленты

Требуется осторожность при работе с измерительной лентой, опасность травмирования об острые кромки.

Не перегибать измерительную ленту.

Отключить напряжение питания, предохранить от включения.

Отвинтить устройство от крепежного шульца.

Открыть крышку отсека ленты.

Снять катушку ленты (3 шурупа выкрутить и вынуть).

Установить новую катушку с лентой (учитывать направление намотки!). Отмотать ок. 1,5 м ленты. Следить за тем, чтобы лента проходила между направляющими пальцами и катушкой.

Снять устройство очистки ленты (с уплотнительным кольцом), чтобы можно было провести измерительную ленту через штуцерный ввод.

Смонтировать чувствительный груз согласно прилагающемуся чертежу.

Завести чувствительный груз в крепежный шуллер, снова привинтить устройство.

Проконтролировать прохождение измерительной ленты в отсеке ленты, при необходимости скорректировать, плотно закрыть крышку корпуса.

Подключить к устройству напряжение питания. Теперь чувствительный груз автоматически перемещается в позицию „верхнее конечное положение“.

Теперь устройство готово к работе. Могут быть начаты процессы измерения.

Не нужно производить настройку программного обеспечения и т.п.

