

Tabla de contenido

	Página
Resumen general	2

Especificaciones	3

NR 3100	4

Accesorios	6

Dimensiones	7

Conexión eléctrica	9

Piezas de repuesto	10

Nos reservamos el derecho de realizar cambios.

Todas las medidas son en mm (pulgadas).

Todos los precios son en Euros, excl. IVA.

Todos los precios son EXW Betzigau y no incluyen embalaje.

Validez: a partir del 01.04.2019 hasta el 31.03.2020, siempre y cuando no ocurran acontecimientos imprevistos.

Con el presente quedan todas las listas de selección previas anuladas.

No asumimos la responsabilidad por errores de imprenta.

Por supuesto es posible hacer modificaciones no especificadas en la lista de selección. Por favor, póngase en contacto con nuestros asesores técnicos.

Resumen general

Características

Medición continua de nivel de sólidos e líquidos por medio de radar 78GHz FMCW.

Rango de medición

- Hasta los 100m (329 pulgadas)

Mecánica

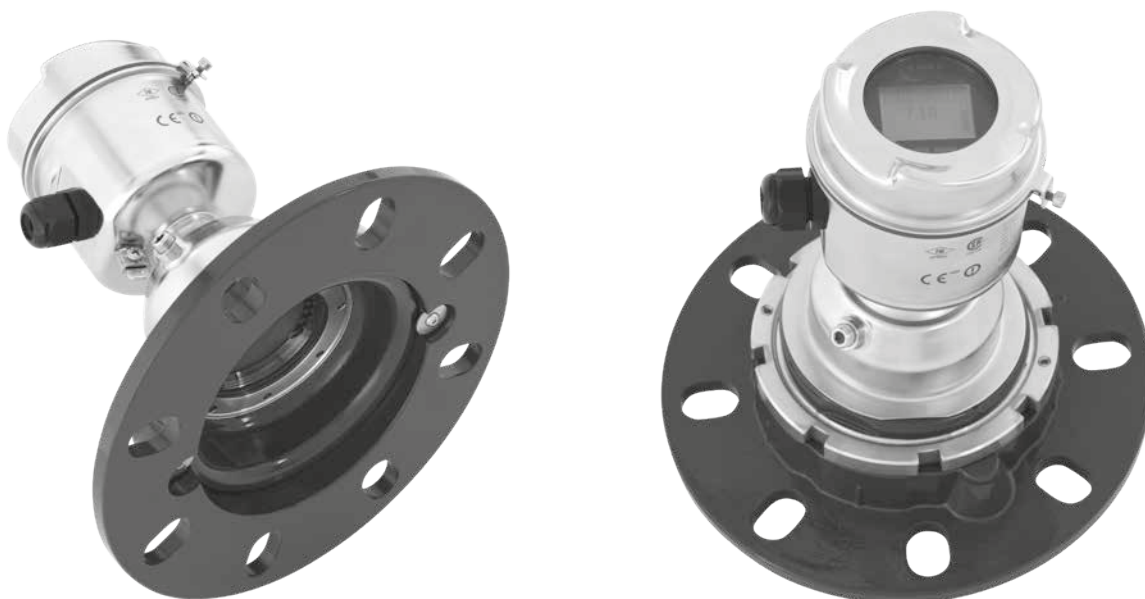
- Antena de lente y brida para un posicionamiento rápido y fácil
- Carcasa de acero inoxidable
- Opcionalmente brida orientable/soporte giratorio

Servicio

- Sistema "Plug and play", fácil ajuste y puesta en marcha
- Configuración con sólo 6 parámetros ajustable a través de una pantalla con teclas/botones
- Configuración alternativa a través de HART posible

Aprobaciones

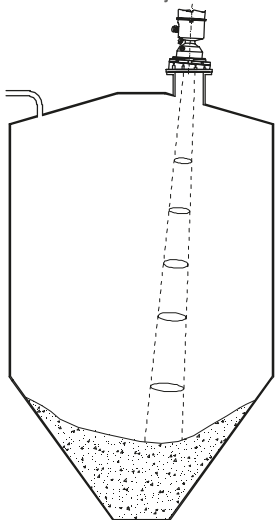
- Aprobación para el uso en zonas explosivas por polvo
- 2011/65/EU conforme RoHS



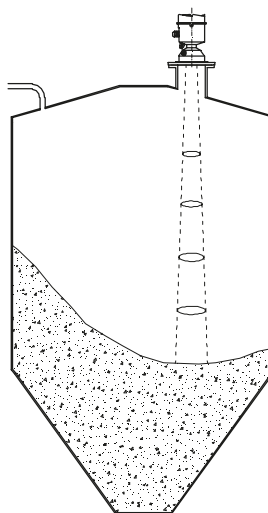
Aplicación

Medición de sólidos

Para las mediciones en sólidos, se recomienda usar la alineación/ soporte giratorio. Ayuda a optimizar la señal de eco (en particular en el área del cono) y resolver situaciones de montaje difíciles.



En el caso de buenas condiciones de instalación, un montaje vertical es posible sin alineación/soporte giratorio.



Especificaciones

Especificaciones

Proceso	Rango de medición	40m (131 ft) ó 100m (328 ft)
	Distancia mín. detectable	400 mm (15.7") punto de referencia desde el sensor
	Temperatura del proceso	-40 .. +100°C (-40 .. 121°F) ó -40 .. +200°C (-40 .. 392°F)
	Sobrepresión del proceso	-1 .. +0,5 bar (-14.5 .. +43 psi) ó -1 .. +3.0 bar (-14.5 ..+43 psi)
Desempeño	Frecuencia	78 .. 79 GHz FMCW
	Cono de medición	4°
	Exactitud de medición	5 mm (0.2")
	Tiempo de actualización	Máx. 10 segundos (tiempo de reacción (2.4.1.) programado a rápido)
	Dieléctrica del material	Rango de medición hasta 20 m (65.6 ft): mín. DK = 1.6 Rango de medición hasta 100 m (328 ft): mín. DK = 2.5
Mecánica	Tipo de protección	Tipo 4X/NEMA 4X, Tipo 6/NEMA 6, IP68
	Carcasa	316L/1.4404 Carcasa con ventanilla (material de la ventana de policarbonato)
	Antena lente	Material: 40 m versión: PEI 100 m versión: PEEK
	Conexión de aire comprimido	1/8" NPT rosca interna, Válvula de retención para un tubo de 6 mm (opcional)
Electrónica	Alimentación / comunicación	4-20 mA 2-Hilos (corriente de bucle) 24V DC nominal (16.5 .. 30V DC) Protocolo HART, versión 6.0
	Display insertable (plug-on - en el interior de la carcasa)	Display gráfico con diagrama de barras para la indicación del nivel (pantalla LCD)
Certificados	CE	
	ATEX / IEC-Ex	
	Zona 20 y Zona 20/21	A prueba de ignición por polvo
	Zona 2	No produce chispas / no inflamable
	FM/CSA	
	Uso universal / General purpose	
	Cl. II, III Div.1	A prueba de ignición por polvo
	Cl. I Div.2	No inflamable
	Radio	
	R&TTE (Europa) Conformidad FCC (USA) Industria de Canadá	



Versión brida de superficie plana
Figura muestra una brida plana 100mm/4"



Versión brida orientable
Figura muestra una brida orientable 100mm/4"



Display insertable (plug-on)
via teclas

Para una programación del dispositivo.
Después de la programación, la pantalla puede ser retirada. Los parámetros introducidos se pueden copiar en otros dispositivos según su necesidad.

Dimensiones ver página 7

NR 3100

Modelo básico

NR 3100

Pos.2

Certificado⁽¹⁾ (para clasificaciones de Ex más detalladas consulte la página 8)

	Polvo	Gas	Tipo de protección
0	CE	-	-
	FM / CSA	-	Uso universal / General purpose
F	ATEX / IEC-Ex	Zona 20 y 20/21	A prueba de ignición por polvo
	ATEX / IEC-Ex	-	No produce chispas / no inflamable
	FM / CSA	Cl. II, III, Div.1	A prueba de ignición por polvo
	FM / CSA	Cl. I Div.2	No inflamable

Pos.3

Temperatura del proceso

- 1 máx. 100°C
- 2 máx. 200°C⁽²⁾

Pos.4

Presión del proceso

- 1 0,5 bar
- 2 3 bar

Pos.5

Alimentación eléctrica

- A 2-Hilos 4-20mA, HART

Pos.6

Conexión al proceso⁽³⁾

- A Brida 80mm/3" plana 1.4301 (304) máx. 3 bar / 200°C
- B Brida 80mm/3" plana 1.4404 (316L) máx. 3 bar / 200°C
- C Brida 80mm/3" orientable Aluminio⁽⁴⁾ máx. 3 bar(≤ 120°C), máx. 0,5 bar (>120 .. 200°C)
- D Brida 100mm/4" plana 1.4301 (304) máx. 3 bar / 200°C
- E Brida 100mm/4" plana 1.4404 (316L) máx. 3 bar / 200°C
- F Brida 100mm/4" orientable Aluminio⁽⁴⁾ máx. 3 bar(≤ 120°C), máx. 0,5 bar (>120 .. 200°C)
- G Brida 150mm/6" plana 1.4301 (304) máx. 3 bar / 200°C
- H Brida 150mm/6" plana 1.4404 (316L) máx. 3 bar / 200°C
- I Brida 150mm/6" orientable Aluminio⁽⁴⁾ máx. 3 bar(≤ 120°C), máx. 0,5 bar (>120 .. 200°C)

Pos.7

Rango de medición

- 1 máx. 40m
- 2 máx. 100m⁽²⁾

Pos.8

Entrada de cables

- A M20x1.5 Prensaestopas
- B NPT 1/2" Rosca

Pos.9

Display insertable (plug-on)

- 1 Sin display
- 2 Con display

Modelo
básico

NR 3100	A								
Posición	1	2	3	4	5	6	7	8	9

← Código del pedido

En todas las posiciones es posible hacer un diseño especial (use el código "Z" en la posición).

(1) 0 y F Incluye la certificación Radio R&TTE, FCC, Industria de Canadá
 (2) Sólo disponible en la combinación 200°C y rango de medición de 100m
 (3) Adecuado para la norma ANSI/DIN/JIS
 (4) Barnizado

Accesorios

Accesorios

El valor mínimo de un pedido que solo contiene piezas de repuesto y accesorios tiene que ser de 75 EUR.

zu400500	Adaptador M20 x 1.5 para rosca NPT 1/2"	•
zu400510	Cubierta protectora	•
	Acero inoxidable 1.4301/304	
zu400520	Válvula de retención	•
	Para conexión con aire comprimido. Conexión de la manguera, diametro de 6mm. Abre con aprox. 0.5 bar.	
zu400530	Modem HART	•
	Interfaz HART USB para conectar un PC al NR 3000, para la puesta en marcha y servicio.	

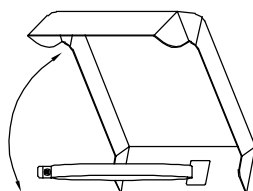
Herramientas de montaje para una fijación de la brida

zu107010	8 Tornillos M16x60, 16 arandelas, 8 tuerca. acero inoxidable. Adecuado para 80mm/3" u. 100mm/4" brida	•
zu107020	8 Tornillos M20x60, 16 arandelas, 8 tuerca. acero inoxidable. Adecuado para 150mm/6" brida	•

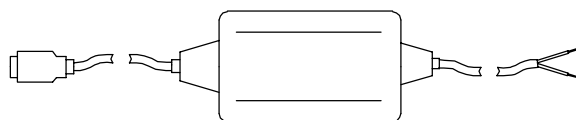
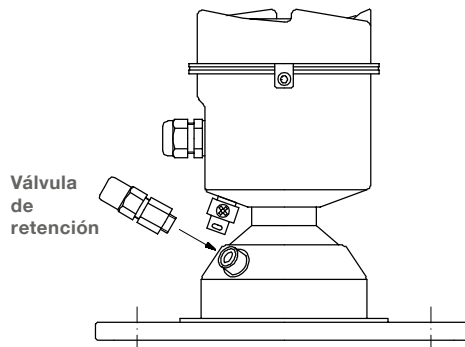
Junta de brida

Versión compatible con brida plana así como con brida orientable, EN 1092-1 (PN16), ASME B16.5 (150 lb), JIS 2220 (10K)
 Material AFM30, máx. 250°C

di300135	80mm/3"	•
di300136	100mm/4"	•
di300137	150mm/6"	•



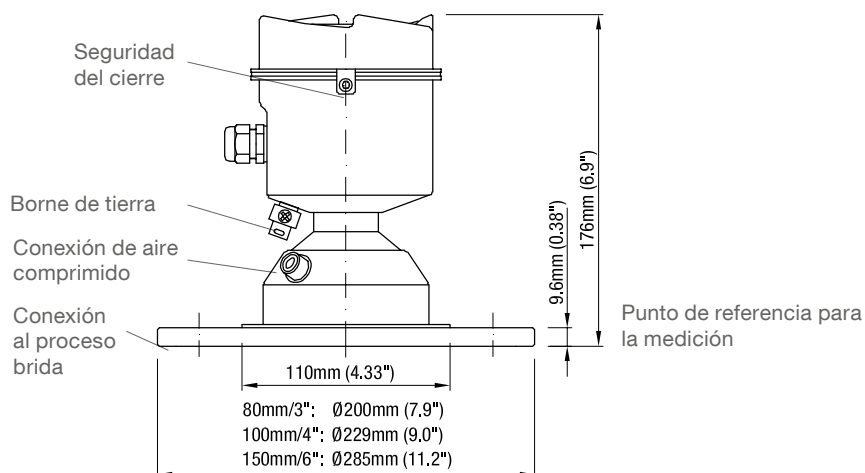
Cubierta protectora



HART Modem

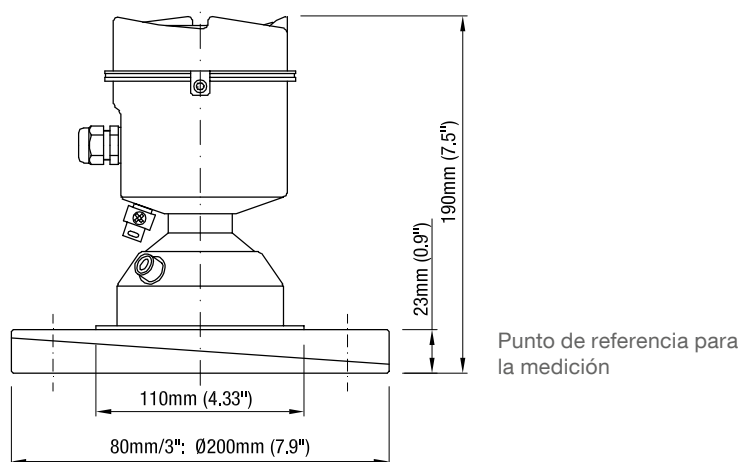
Dimensiones

Versión brida de superficie plana



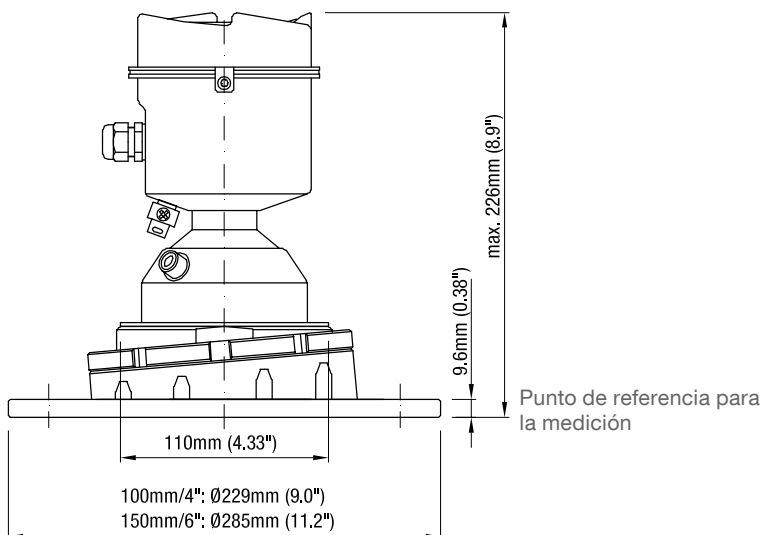
Agujeros para tornillos: ver la siguiente página

Versión brida orientable 80mm/3"



Agujeros para tornillos: ver la siguiente página

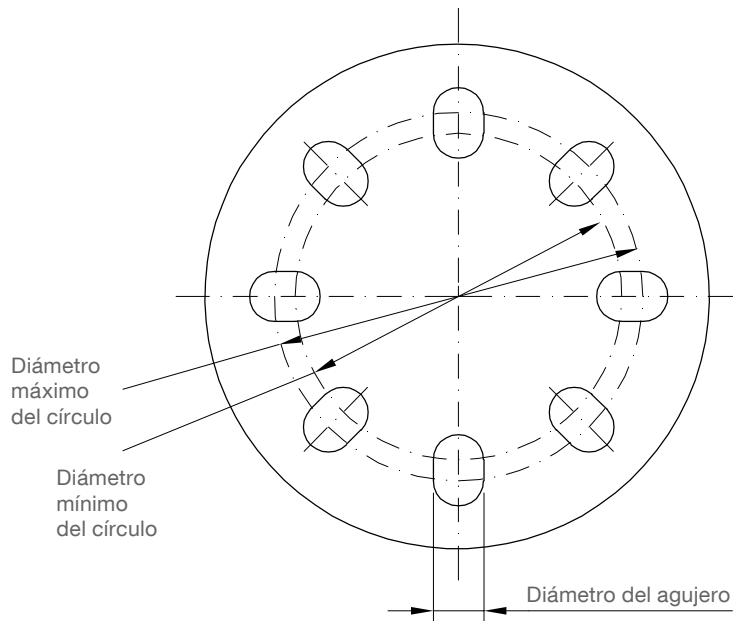
Versión brida orientable 100mm/4"
 150mm/6"



Agujeros para tornillos: ver la siguiente página

Dimensiones

Bridas



Brida universal (brida de superficie plana y brida orientable) adecuado para:
 EN 1092-1 (PN16)
 ASME B16.5 (150 lb)
 JIS 2220 (10K)

Tamaño del racor	Círculo de agujeros máx.	Círculo de agujeros mín.	Diámetro de agujeros	Perforaciones
80mm/3"	160mm (6.30")	150mm (5.91")	19.3mm (0.76")	8
100mm/4"	191mm (7.52")	175mm (6.89")	19.3mm (0.76")	8
150mm/6"	242mm (9.53")	240mm (9.45")	23mm (0.90")	8

Ex-caracterización detalladas

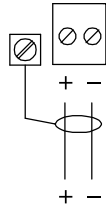
Pos.2 Certificado

0	CE FM / CSA	Uso universal / General purpose
F	ATEX IEC-Ex ATEX IEC-Ex FM / CSA FM / CSA	ATEX II 1D, 1/2D, 2D Ex ta IIIC Ex ta IIIC T139°C Da ATEX II 3G Ex nA II T4 Gc, Ex nL IIC T4 Gc Ex nA II T4 Gc, nL IIC T4 Gc DIP Class II, Div.1, Gr. E, F, G, Class III NI Class I, Div.2, Gr. A,B,C,D

Conexión eléctrica

4-20mA

Las terminales se encuentran debajo de la pantalla. Quitar la pantalla para conectar, gire la pantalla cuidadosamente un cuarto contra el sentido del horario (hacia la izquierda) hasta que quede suelto.



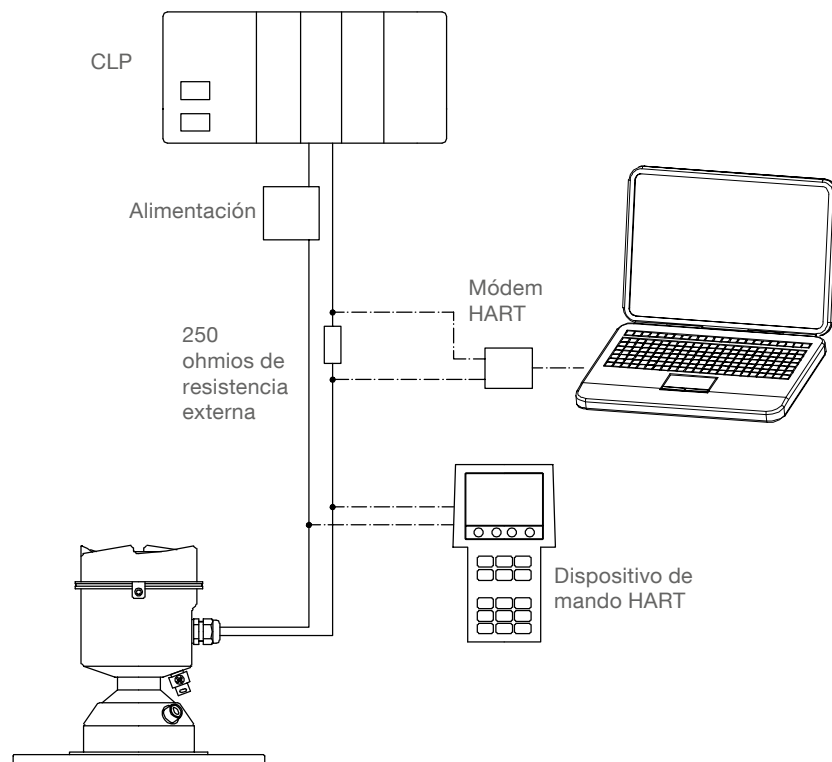
Utilice un cable trenzado:
 0.34 mm² hasta 2.5 mm² (AWG 22 hasta 14)
 Conecte el blindaje del cable al borne de tierra.

24V DC / 4-20mA (bucle)

4-20mA HART

Típica conexión CLP/mA con HART:

- Dependiendo del diseño del sistema, la fuente de alimentación puede ser separada del CLP o integrada en este mismo.
- Resistencia HART (resistencia total del bucle que consiste en la resistencia del cable y 250 ohmios resistencia externa) debe ser inferior a los 550 ohmios suministro @24V para que el dispositivo funcione correctamente.
- No se requiere de la resistencia externa, si el CLP tiene una resistencia de 250 ohmios integrado.



Piezas de repuesto

El valor mínimo de un pedido que solo contiene piezas de repuesto y accesorios tiene que ser de 75 EUR.

Número de la pieza de repuesto

Electrónica

Display insertable (plug-on)	pl400500	•
Alimentación eléctrica, rango de medición máx. 40m	pl400501	•
Alimentación eléctrica, rango de medición máx. 100m	pl400502	•

Juntas

Junta para la tapa	zu400505	•
--------------------	----------	---

Carcasa

Carcasa con ventanilla	zu400509	•
Cubierta protectora (acero inoxidable 1.4301/304)	zu400510	•

Diverso

Válvula de retención	zu400520	•
Llave de sujeción para brida orientable 100mm/4" y 150mm/6"	zu400521	•
Llave Allen 3mm para brida orientable 100mm/4" y 150mm/6"	zu400522	•

