

## Sommaire

---

	Page
Aperçu	2
-----	
Spécifications	3
-----	
NR 3100	4
-----	
Accessoires	6
-----	
Dimensions	7
-----	
Raccordement électrique	9
-----	
Pièces de rechange	10

Sous réserve de modifications.  
sous réserve d'arrivée d'éléments imprévus.

Toutes dimensions en mm (Inch).

Tous les prix en Euro (TVA non incluse)

Tous les prix sont départ-usine Betzigau, plus emballage.

Validité: à partir du 01.04.2019 jusqu'au 31.03.2020.

Ceci annule la validité des listes de selection précédentes.

Toutes les listes de choix précédentes ne sont ainsi pas valides.

Aucune responsabilité ne peut être acceptée pour les erreurs d'impression.

Bien sûr les variantes d'appareils sont possibles en dehors des données de cette liste de choix. Contactez s'il vous plaît nos conseillers techniques.

## Aperçu

### Propriétés

Mesure de niveau continue de vracs et de liquides au moyen du radar 78 GHz FMCW.

#### Domaine de mesure

- Jusqu'à 100 m (329 ft)

#### Mécanique

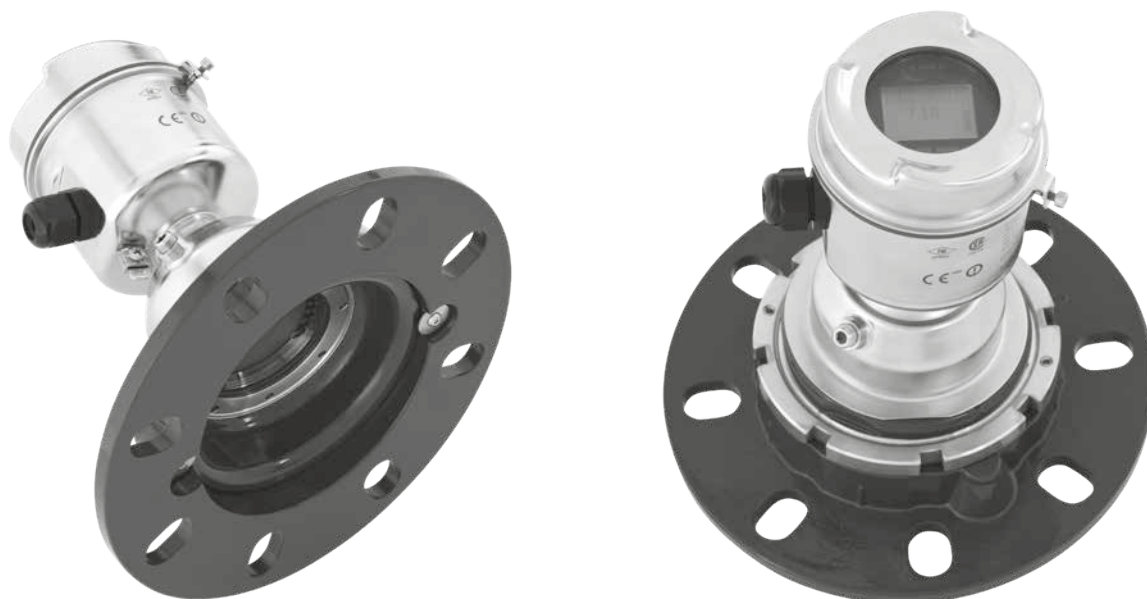
- Antenne à lentille et bride pour un positionnement rapide et simple
- Boîtier en acier inox
- Bride avec unité d'alignement en option

#### Service

- Système "Plug and play", installation et mise en service simples
- Configuration avec seulement 6 paramètres, réglable au moyen de touches
- Configuration alternative par HART possible

#### Homologations

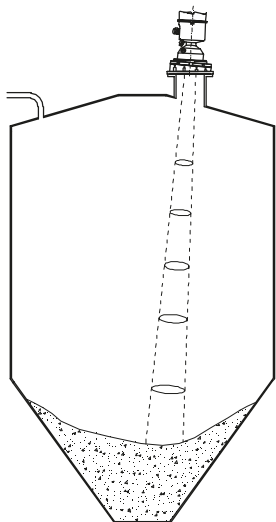
- Homologation pour l'utilisation dans les zones à risques d'explosion de poussière
- Conforme 2011/65/EU RoHS



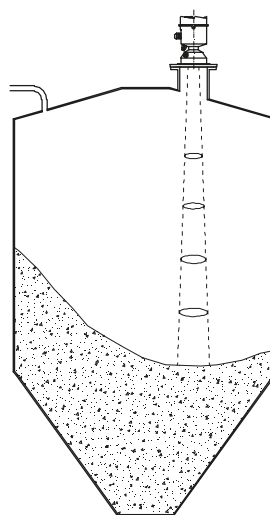
## Application

### Mesure de vrac

Pour les mesures de vracs, une unité d'alignement est recommandée. Elle permet d'optimiser le signal d'écho (particulièrement dans la zone de cône) et à résoudre les situations de montage difficiles.



Pour de bonnes conditions de montage, un montage vertical sans alignement est possible.



## Spécification

### Spécification

<b>Processus</b>	Domaine de mesure	40m (131 ft) ou 100m (328 ft)
	Intervalle min. enregistrable	400 mm (15.7") du point de référence du capteur
	Température de processus	-40 .. +100°C (-40 .. 121°F) ou -40 .. +200°C (-40 .. 392°F)
	Surcharge du processus	-1 .. +0,5 bar (-14.5 .. +43 psi) ou -1 .. +3.0 bar (-14.5 ..+43 psi)
<b>Données métrologiques</b>	Fréquence	78 .. 79 GHz FMCW
	Cône de mesure	4°
	Précision de mesure	5 mm (0.2")
	Temps d'actualisation	Max. 10 secondes (temps de réaction (2.4.1.) réglé sur RAPIDE)
	Diélectrique du matériau en vrac	Pour un domaine de mesure jusqu'à 20 m (65.6 ft): DK min. = 1.6 Pour un domaine de mesure jusqu'à 100 m (328 ft): DK min. = 2.5
<b>Mécanique</b>	Type de protection	Type 4X/NEMA 4X, Type 6/NEMA 6, IP68
	Boîtier	316L/1.4404 Couvercle avec fenêtre (matériau fenêtre: Polycarbonat)
	Antenne à lentille	Matériau: Version 40 m: PEI Version 100m: PEEK
	Raccordement de l'air comprimé	Filetage intérieur 1/8" NPT, Clapet anti-retour pour tube de 6mm (en option)
<b>Electronique</b>	Alimentation / Communication	4-20 mA 2-fils (courant de boucle) 24V DC nominal (16.5 .. 30V DC) Protocole HART, Version 6.0
	Affichage branchable (dans l'intérieur du boîtier)	Affichage graphique avec graphique à barres pour indicateur de niveau, LCD
<b>Homologations</b>	<b>CE</b>	
	<b>ATEX / IEC-Ex</b>	
	Zone 20 et Zone 20/21	Protégé contre les explosions de poussière
	Zone 2	Anti-étincelles / Non incendiaire
	<b>FM/ CSA</b>	
	Usage universel	
	Cl. II, III Div.1	Protégé contre les explosions de poussière
	Cl. I Div.2	Non incendiaire
	<b>Equipement radio</b>	
	R&TTE (Europa) FCC Conformity (USA) Industry Canada	

NR 3100



Construction de bride  
Illustration affiche bride 100mm/4",  
Montage vertical



Construction avec unité d'alignement  
Illustration affiche bride 100mm/4" avec unité  
d'alignement



Affichage branchable  
avec touches

Pour la programmation de l'appareil.  
Après la programmation l'affichage peut être retiré. Les pa-  
ramètres d'entrée peuvent être copiés au besoin sur d'autres  
appareils.

Dimensions voir page 7

## NR 3100

Unité de base

**NR 3100** .....

Pos.2

**Certificat (1)** (Identification Ex: voir page 8)

	Poussière	Gaz	Type de protection
0	CE	-	-
	FM / CSA	-	Usage universel
F	ATEX / IEC-Ex	Zone 20 et 20/21	Protégé contre les risques d'explosion
	ATEX / IEC-Ex	-	Anti-étincelles / Non incendiaire
	FM / CSA	Cl. II, III, Div.1	Protégé contre les risques d'explosion
	FM / CSA	Cl. I Div.2	Non incendiaire

Pos.3

**Température de processus**

- 1 max. 100°C .....
- 2 max. 200°C<sup>(2)</sup> .....

Pos.4

**Pression de processus**

- 1 0,5 bar .....
- 2 3 bar .....

Pos.5

**Module électronique**

- A 2-fils 4-20mA, HART .....

Pos.6

**Raccord de processus<sup>(3)</sup>**

- A Bride 80mm/3" Montage vertical 1.4301 (304) max. 3 bar / 200°C .....
- B Bride 80mm/3" Montage vertical 1.4404 (316L) max. 3 bar / 200°C .....
- C Bride 80mm/3" Unité d'alignement Aluminium<sup>(4)</sup> max. 3 bar(≤ 120°C), max. 0,5 bar (>120 .. 200°C)
- D Bride 100mm/4" Montage vertical 1.4301 (304) max. 3 bar / 200°C .....
- E Bride 100mm/4" Montage vertical 1.4404 (316L) max. 3 bar / 200°C .....
- F Bride 100mm/4" Unité d'alignement Aluminium<sup>(4)</sup> max. 3 bar(≤ 120°C), max. 0,5 bar (>120 .. 200°C)
- G Bride 150mm/6" Montage vertical 1.4301 (304) max. 3 bar / 200°C .....
- H Bride 150mm/6" Montage vertical 1.4404 (316L) max. 3 bar / 200°C .....
- I Bride 150mm/6" Unité d'alignement Aluminium<sup>(4)</sup> max. 3 bar(≤ 120°C), max. 0,5 bar (>120 .. 200°C)

Pos.7

**Domaine de mesure**

- 1 max. 40m .....
- 2 max. 100m<sup>(2)</sup> .....

Pos.8

**Entrée de câble**

- A M20x1.5 Presse-étoupe .....
- B NPT 1/2" Filetage .....

Pos.9

**Affichage branchage**

- 1 Sans affichage .....
- 2 Avec affichage .....

Unité de base

<b>NR 3100</b>	<b>A</b>								
----------------	----------	--	--	--	--	--	--	--	--

Position 1 2 3 4 5 6 7 8 9

← **Code de commande**

Dans toutes les positions, des versions spéciales sont possibles (entrer code de position „Z“).

(1) 0 et F Inclut l'homologation pour équipement radio R&TTE, FCC, Industry Canada

(2) Uniquement disponible en combinaison de 200°C et domaine de mesure de 100m

(3) Convient sur norme standard ANSI/DIN/JIS

(4) Laqué

## Accessoires

### Accessoires

La valeur minimum de commande séparée pour les pièces détachées et accessoires est de 75 €.

zu400500	<b>Adaptateur M20 x 1.5 sur filetage NPT ½"</b> .....	•
zu400510	<b>Hotte écran solaire</b> .....	•
	Acier inox 1.4301/304	
zu400520	<b>Clapet anti-retour</b> .....	•
	Pour le raccordement de l'air comprimé. Acier inox. Raccord de tuyau de 6mm de diamètre. S'ouvre à ca. 0.5 bar (7.25psi).	
zu400530	<b>Modem HART</b> .....	•
	USB HART Interface pour connecter un PC avec le NR 3000, pour la mise en service et le service.	

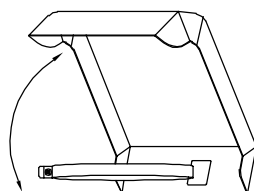
### Matériau de montage pour fixation de la bride

zu107010	8 vis M16x60, 16 rondelles, 8 écrous Acier inox. convient pour 80mm/3" u. 100mm/ Bride 4" .....	•
zu107020	8 vis M20x60, 16 rondelles, 8 écrous Acier inox. convient pour 150mm/ Bride 6" .....	•

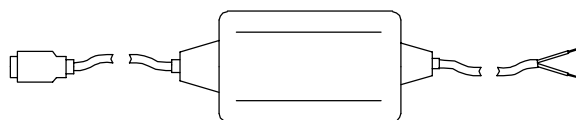
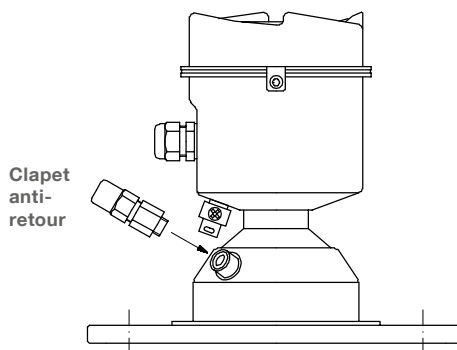
### Joints de bride

Convient pour bride pour montage vertical et pour unité d'alignement, EN 1092-1 (PN16), ASME B16.5 (150 lb), JIS 2220 (10K)  
 Material AFM30, max. 250°C

di300135	80mm/3" .....	•
di300136	100mm/4" .....	•
di300137	150mm/6" .....	•



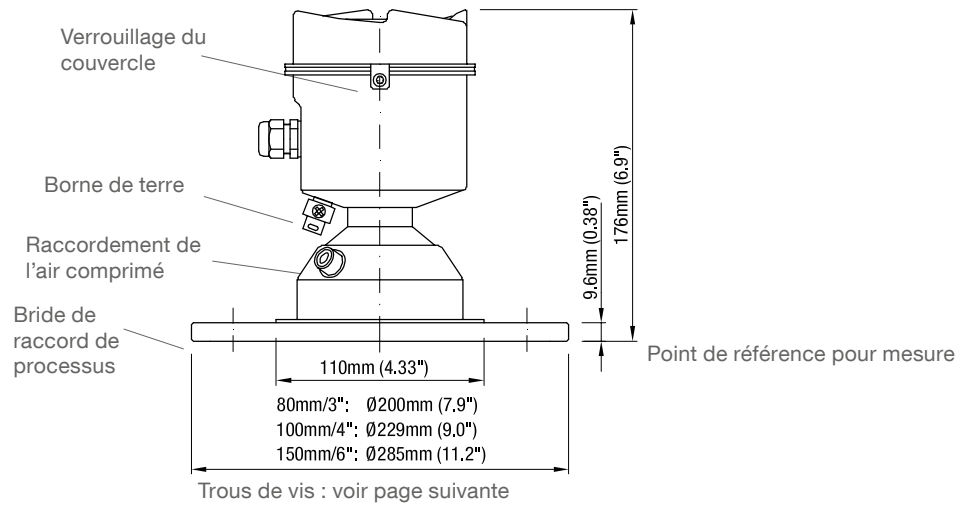
Hotte écran solaire



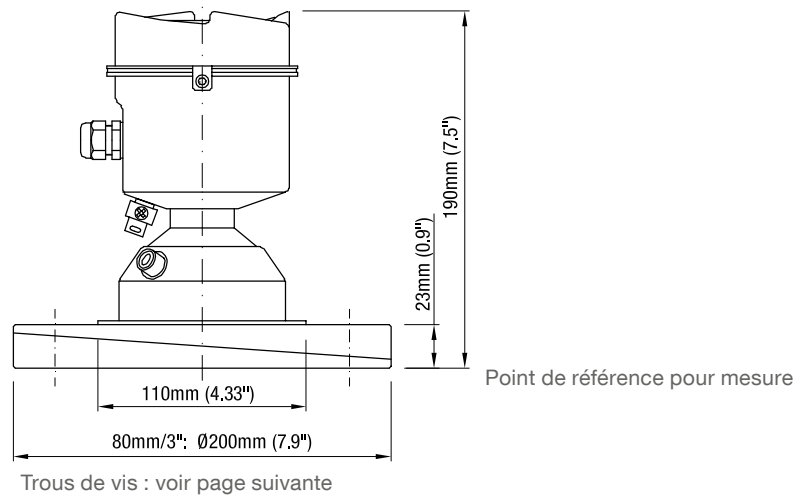
Modem HART

## Dimensions

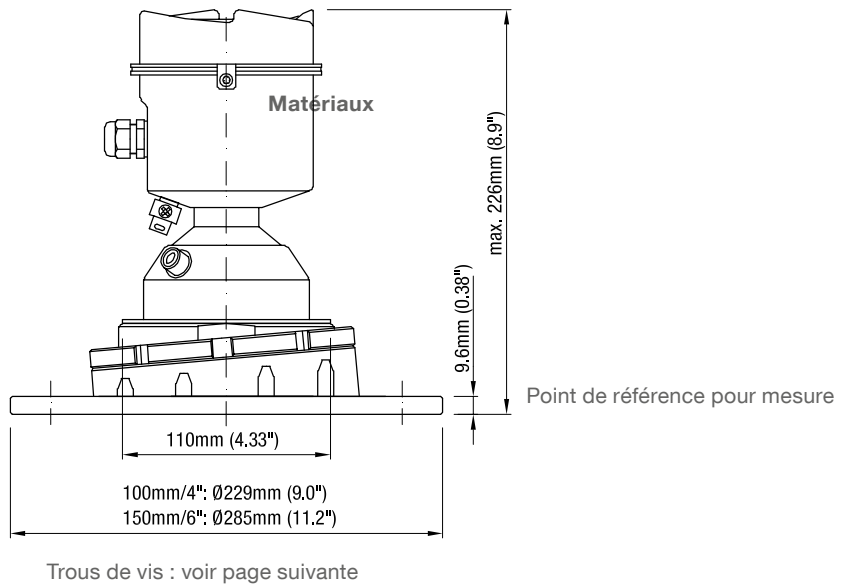
Bride pour le montage vertical



Bride avec unité d'alignement 80mm/3"

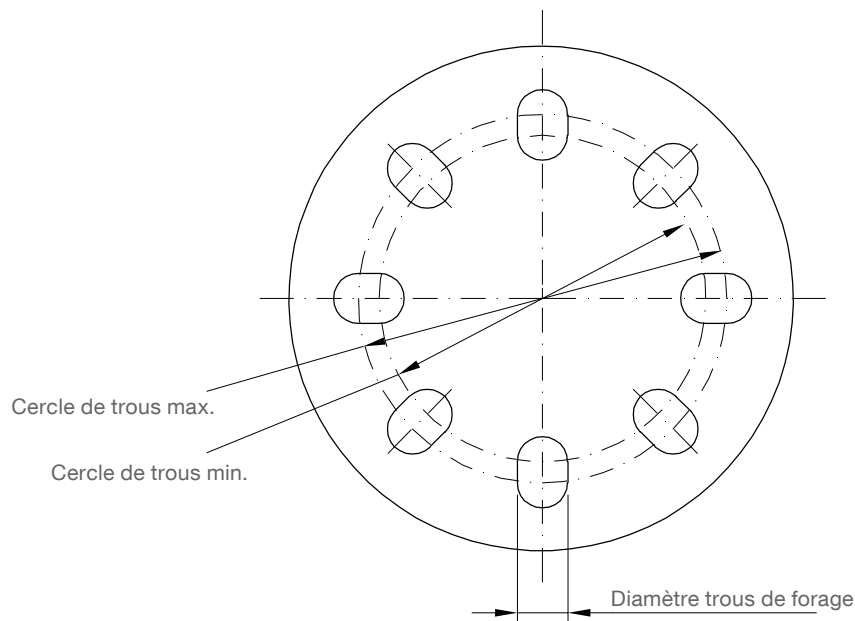


Bride avec unité d'alignement 100mm/4"  
 150mm/6"



## Dimensions

### Bride



Bride universelle (pour le montage vertical et avec unité d'alignement) convient sur:  
 EN 1092-1 (PN16) ASME B16.5 (150 lb) JIS 2220 (10K)

Taille de la buse	Cercle de trous max.	Cercle de trous min.	Diamètre trous de forage	Nombre de trous de forage
80mm/3"	160mm (6.30")	150mm (5.91")	19.3mm (0.76")	8
100mm/4"	191mm (7.52")	175mm (6.89")	19.3mm (0.76")	8
150mm/6"	242mm (9.53")	240mm (9.45")	23mm (0.90")	8

### Identification Ex détaillée

Pos.2 **Certificat**

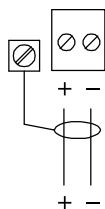
0	CE FM / CSA	Usage universel
F	ATEX IEC-Ex ATEX IEC-Ex FM / CSA FM / CSA	ATEX II 1D, 1/2D, 2D Ex ta IIIC Ex ta IIIC T139°C Da ATEX II 3G Ex nA II T4 Gc, Ex nL IIC T4 Gc Ex nA II T4 Gc, nL IIC T4 Gc DIP Class II, Div.1, Gr. E, F, G, Class III NI Class I, Div.2, Gr. A,B,C,D



## Raccordement électrique

### 4-20mA

Les bornes sont situées sous l'écran. Pour la connexion, supprimer l'affichage, tandis que l'écran bouge un quart de tour dans le sens antihoraire, jusqu'à ce qu'il soit lâche.



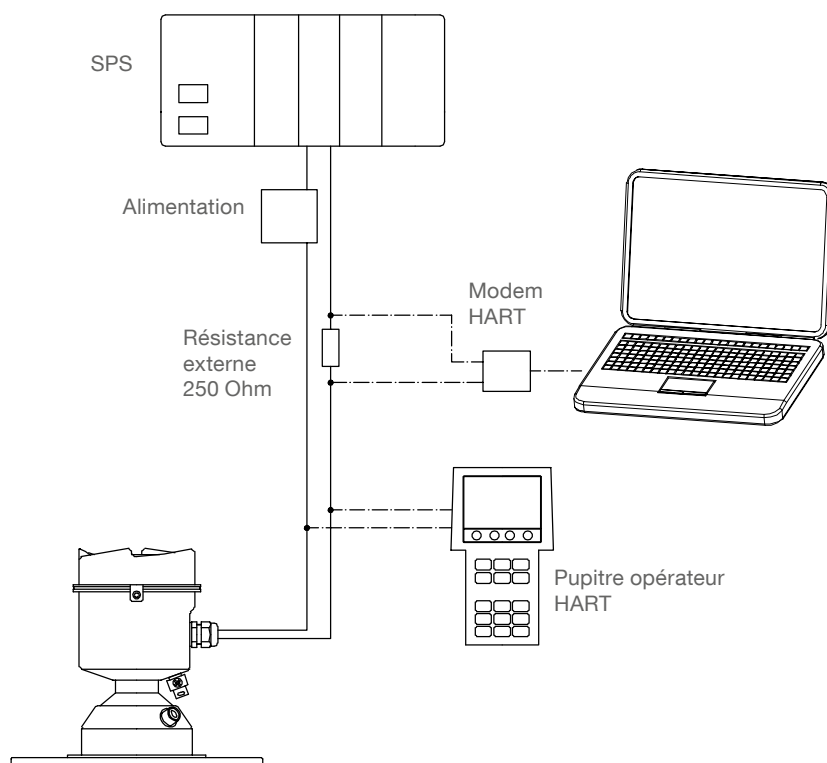
Utilisez des paires torsadées:  
 0.34 mm<sup>2</sup> jusqu'à 2.5 mm<sup>2</sup> (AWG 22 jusqu'à 14)  
 Connecter le blindage du câble à la borne de terre.

24V DC / 4-20mA (boucle)

### 4-20mA HART

Connexion SPS/mA typique avec HART:

- Selon le système de câblage, l'alimentation de l'automate est intégré ou disposé séparément.
- La résistance HART (résistance totale de la boucle de courant constituée d'une résistance de câble et 250 Ohm de résistance externe) peut comporter une alimentation max. de 550 Ohm @24V, pour assurer un fonctionnement en toute sécurité.
- La résistance externe n'est pas nécessaire si l'automate a une résistance de 250 Ohm intégrée.



## Pièces de rechange

La valeur minimum de commande séparée pour les pièces détachées et accessoires est de 75 €.

Pièce de rechange  
Numéro d'article

### Electronique

Affichage branchable	pl400500	•
Module électronique, domaine de mesure max. 40m	pl400501	•
Module électronique, domaine de mesure max. 100m	pl400502	•

### Joints

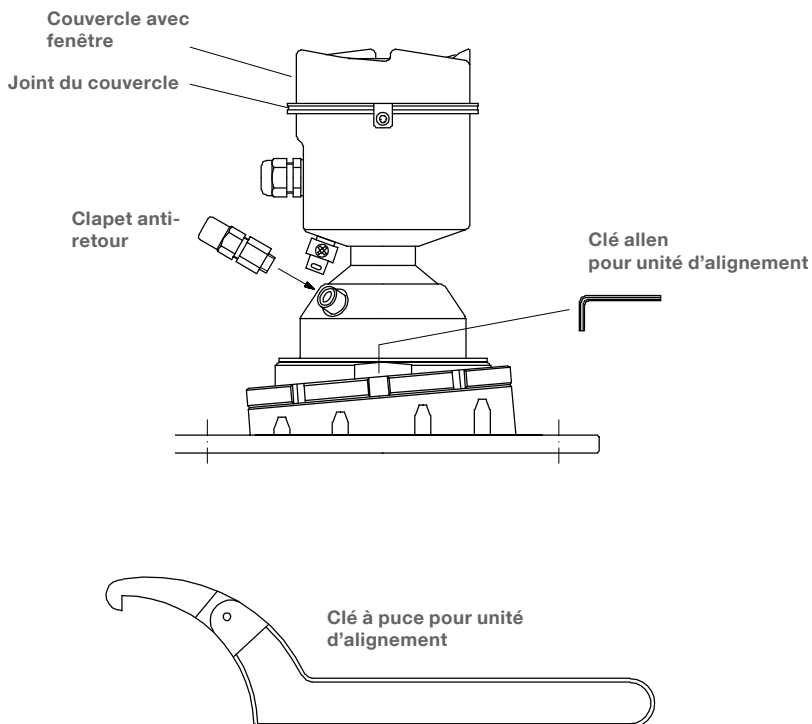
Joint du couvercle	zu400505	•
--------------------	----------	---

### Boîtier

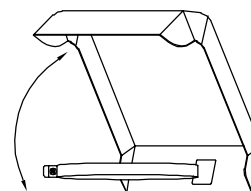
Couvercle avec fenêtre	zu400509	•
Hotte écran solaire (acier inox 1.4301/304)	zu400510	•

### Divers

Clapet anti-retour	zu400520	•
Clé à puce pour unité d'alignement 100mm/4" et 150mm/6"	zu400521	•
Clé allen 3mm pour unité d'alignement 100mm/4" et 150mm/6"	zu400522	•



Hotte écran solaire



Affichage branchable

