

## Conteúdo

---

	Página
Visão Geral	2
-----	
Especificações	3
-----	
NR 3100	4
-----	
Acessórios	6
-----	
Dimensões	7
-----	
Instalação elétrica	9
-----	
Peças de reposição	10

Sujeito a alterações.

Todas dimensões em mm (pol.).

Todos preços estão em Euros, excluindo VAT.

Todos preços são EXW Betzigau, custo de embalagem não incluso.

Vigência: A partir de 01.04.2019 até 31.03.2020, salvo em casos excepcionais.

Esta publicação torna as demais listas de preços inválidas.

Não assumimos nenhuma responsabilidade por erros de digitação.

Diferentes variações das especificadas são possíveis. Por favor consulte nossa área técnica.

## Visão Geral

### Características

Medição contínua de nível de sólidos e líquidos por meio de radar FMCW 78GHz

#### Intervalo de medição

- Até 100m (329 ft)

#### Mecânica

- Antena com lentes e flange para o rápido e fácil posicionamento
- Invólucro de aço inoxidável
- Opções de flanges giratórios para alinhamento

#### Serviço

- Sistema "Plug and Play", fácil ajuste e comissionamento
- Configuração por apenas 6 parâmetros, ajustáveis através de botões
- Configuração alternativa disponível através de HART.

#### Certificações

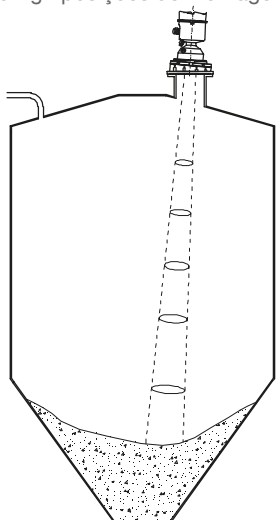
- Certificação para uso em áreas classificadas de explosão por poeira
- Conformidade RoHS 2011/65/EU



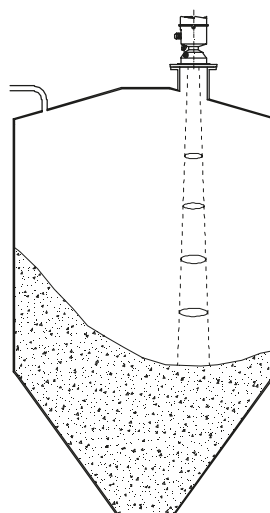
## Aplicação

### Medição de sólidos

Para medições de sólidos é altamente recomendável o alinhamento. Isso ajuda na otimização dos sinais de eco (particularmente na área do cone) e ajuda em corrigir posições de montagem imperfeitas.



No caso de boas condições de instalação, a montagem vertical é possível sem alinhamento.



## Especificações

### Especificações

<b>Processo</b>	Intervalo de medição	40m (131 ft) ou 100m (328 ft)
	Distância mínima detectável	400 mm (15.7") a partir do ponto de referência do sensor
	Temperatura do processo	-40 .. +100°C (-40 .. 121°F) ou -40 .. +200°C (-40 .. 392°F)
	Sobrepresão do processo	-1 .. +0,5 bar (-14.5 .. +43 psi) ou -1 .. +3.0 bar (-14.5 ..+43 psi)
<b>Desempenho</b>	Frequência	78 .. 79 GHz FMCW
	Ângulo do feixe	4°
	Precisão da medição	5 mm (0.2")
	Tempo de atualização	Máximo de 10 segundos (Taxa de resposta (2.4.1.) configurado em FAST)
	Constante dielétrica do material medido	Para intervalos de até 20 m (65.6 ft): mín. DK = 1.6 Para intervalos de até 100 m (328 ft): mín. DK = 2.5
<b>Mecânica</b>	Proteção	Tipo 4X/NEMA 4X, tipo 6/NEMA 6, IP68
	Invólucro	316L/1.4404 Tampa com abertura (material policarbonato)
	Antena de lente	Material: versão 40 m: PEI versão 100 m: PEEK
	Conexão de purga de ar	Encaixe tipo fêmea 1/8" NPT Válvula de retenção para tubo de 6mm (opcional)
<b>Eletrônica</b>	Alimentação/ Comunicação	4-20 mA 2 fios (corrente em circuito fechado) Nominal 24V DC (16.5 .. 30V DC) Protocolo HART, versão 6.0
	Display acoplável (no interior do invólucro)	Tela gráfica de LCD, com gráfico de barras indicando o nível
<b>Certificado</b>	<b>CE</b>	
	<b>ATEX / IEC-Ex</b>	
	Zona 20 e zona 20/21	À prova de ignição por poeira
	Zona 2	Livres de faíscas/ energia limitada
	<b>FM/CSA</b>	
	Uso geral	
	Cl. II, III div.1	À prova de ignição por poeira
	Cl. I div.2	À prova de incêndio
	<b>Radio</b>	
	R&TTE (Europa) Conformidade FCC (EUA) Indústria do Canadá	



Versão com flange plano  
Figura ilustra flange plano de 100mm/4"



Versão flange giratório  
Figura ilustra flange giratório de 100mm/4"



Display acoplável  
Com botões.

Para a programação da unidade.  
Uma vez programado, o display pode ser removi-  
do se desejado e utilizado para copiar parâmetros  
para unidades múltiplas.

Dimensões consulte a página 7

## NR 3100

### Modelo Básico

#### NR 3100

pos.2

#### Certificado<sup>(1)</sup> (Ex-marking detalhado: consulte página 8)

	Poeira	Gás	Proteções
0 CE	-	-	-
FM / CSA	-	-	Uso geral
F ATEX / IEC-Ex	zona 20 e 20/21	-	À prova de ignição por poeira
ATEX / IEC-Ex	-	zona 2	Livres de faíscas/ energia limitada
FM / CSA	Cl. II, III, Div.1	-	À prova de ignição por poeira
FM / CSA	-	Cl. I div.2	À prova de incêndio

pos.3

#### Temperatura de processo

- 1 máx. 100°C
- 2 máx. 200°C<sup>(2)</sup>

pos.4

#### Pressão do processo

- 1 0,5 bar
- 2 3 bar

pos.5

#### Módulo eletrônico

- A 2-fios 4-20mA, HART

pos.6

#### Conexão ao processo<sup>(3)</sup>

- A Flange 80mm/3" plano 1.4301 (304) máx. 3 bar / 200°C
- B Flange 80mm/3" plano 1.4404 (316L) máx. 3 bar / 200°C
- C Flange 80mm/3" giratório alumínio<sup>(4)</sup> máx. 3 bar(≤ 120°C), máx. 0,5 bar (>120 .. 200°C)
- D Flange 100mm/4" plano 1.4301 (304) máx. 3 bar / 200°C
- E Flange 100mm/4" plano 1.4404 (316L) máx. 3 bar / 200°C
- F Flange 100mm/4" giratório alumínio<sup>(4)</sup> máx. 3 bar(≤ 120°C), máx. 0,5 bar (>120 .. 200°C)
- G Flange 150mm/6" plano 1.4301 (304) máx. 3 bar / 200°C
- H Flange 150mm/6" plano 1.4404 (316L) máx. 3 bar / 200°C
- I Flange 150mm/6" giratório alumínio<sup>(4)</sup> máx. 3 bar(≤ 120°C), máx. 0,5 bar (>120 .. 200°C)

pos.7

#### Intervalo de medição

- 1 máx. 40m
- 2 máx. 100m<sup>(2)</sup>

pos.8

#### Entrada de cabos

- A M20x1.5 prensa cabos
- B NPT 1/2" conduto

pos.9

#### Display acoplável

- 1 Sem display
- 2 Com display

### Modelo Básico

NR 3100	A								
---------	---	--	--	--	--	--	--	--	--

← Código do pedido

Posição 1 2 3 4 5 6 7 8 9

Todas as posições estão disponíveis em design especial (Use o código "Z").

(1) 0 e F Incluindo aprovações Radio R&TTE, FCC, Indústria do Canadá  
 (2) Somente disponível em combinação com 200°C e intervalo de 100m  
 (3) Compatível com os padrões ANSI/DIN/JIS  
 (4) Pintado

## Acessórios

### Acessórios

O valor mínimo para pedidos separados de peças sobressalentes e acessórios é de € 75.

zu400500	<b>Adaptador M20 x 1.5 para conduto NPT 1/2"</b> .....	•
zu400510	<b>Tampa de proteção solar</b> .....	•
	Aço inoxidável 1.4301/304	
zu400520	<b>Válvula de retenção</b> .....	•
	Conexão de ar comprimido. Aço inox.. Conexão de 6mm de diâmetro de tubo. Aberto à 0.5 bar (7.25psi).	
zu400530	<b>Modem HART</b> .....	•
	Interface HART USB para conexão do PC ao NR 3000 para configuração e serviço.	

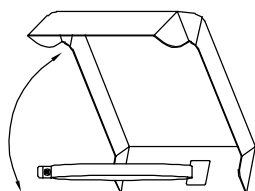
### Material de fixação para a montagem da unidade em um flange

zu107010	8 parafusos M16x60, 16 arruelas, 8 porcas. Aço inox. Compatível com flanges 80mm/3" e 100mm/4" .....	•
zu107020	8 parafusos M20x60, 16 arruelas, 8 porcas. Aço inox. Compatível com flanges 150mm/6" .....	•

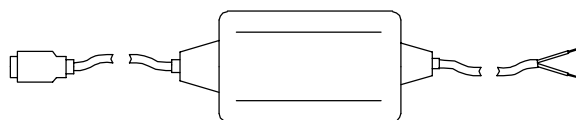
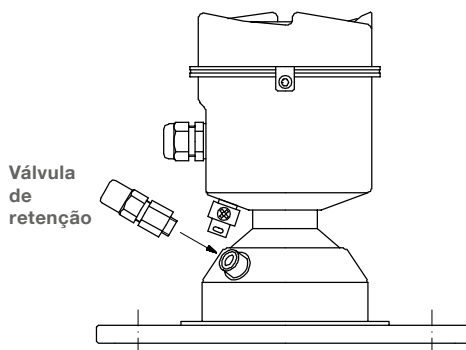
### Vedações para a montagem da unidade em um flange

Vedação de flanges compatíveis com flange plano ou giratório, EN 1092-1 (PN16), ASME B16.5 (150 lb), JIS 2220 (10K)  
Material AFM30, máx. 250°C

di300135	80mm/3" .....	•
di300136	100mm/4" .....	•
di300137	150mm/6" .....	•



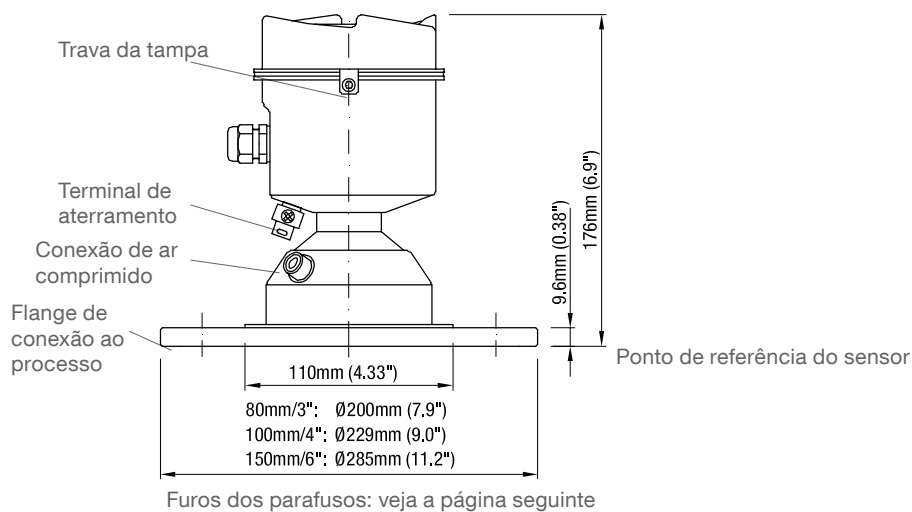
Tampa de proteção solar



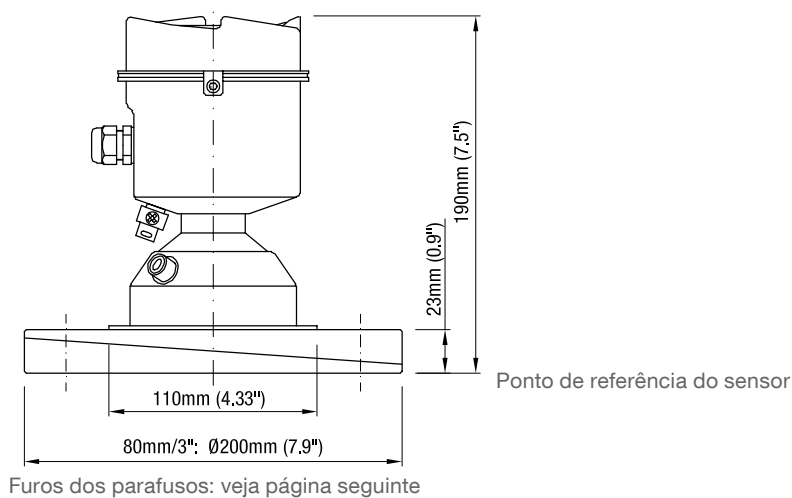
Modem HART

## Dimensões

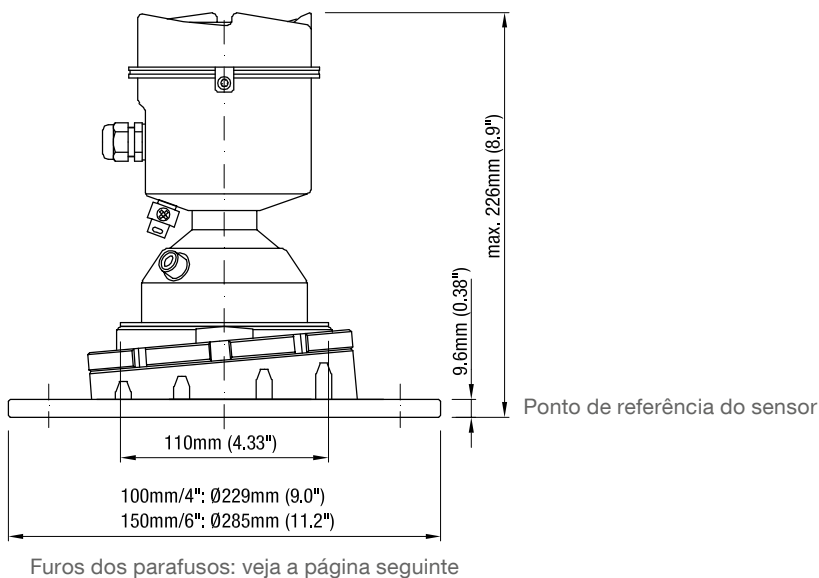
### Versão flange plano



### Versão flange giratório 80mm/3"

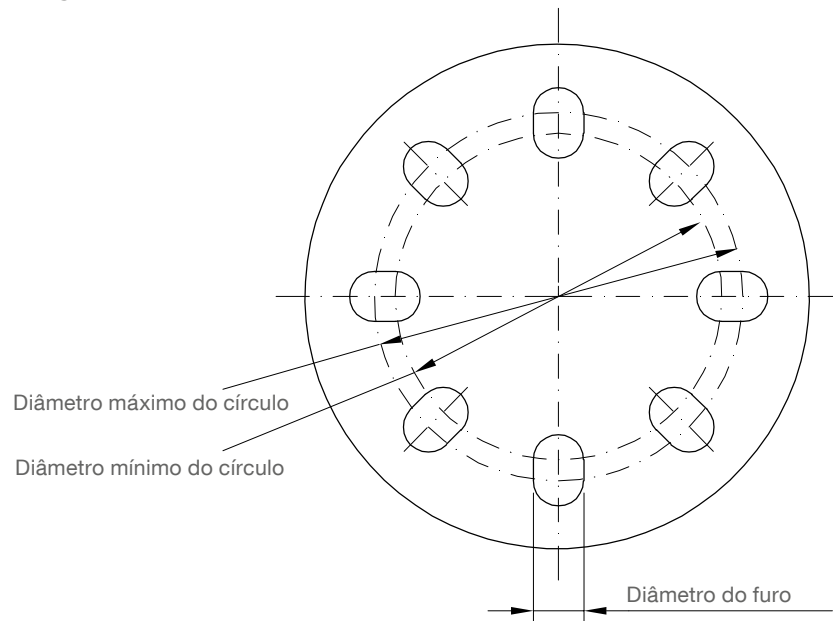


### Versão flange giratório 100mm/4" 150mm/6"



## Dimensões

### Flanges



Flange universal (flange plano e flange giratório) adequado para furos com padrão:  
 EN 1092-1 (PN16)  
 ASME B16.5 (150 lb)  
 JIS 2220 (10K)

Tamanho do bocal	Diâmetro máximo do círculo	Diâmetro mínimo do círculo	Diâmetro do furo	Número de furos
80mm/3"	160mm (6.30")	150mm (5.91")	19.3mm (0.76")	8
100mm/4"	191mm (7.52")	175mm (6.89")	19.3mm (0.76")	8
150mm/6"	242mm (9.53")	240mm (9.45")	23mm (0.90")	8

### Ex-markings detalhado

pos.2 **Certificado**

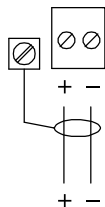
0	CE FM / CSA	Uso geral
F	ATEX IEC-Ex ATEX IEC-Ex FM / CSA FM / CSA	ATEX II 1D, 1/2D, 2D Ex ta IIIC Ex ta IIIC T139°C Da ATEX II 3G Ex nA II T4 Gc, Ex nL IIC T4 Gc Ex nA II T4 Gc, nL IIC T4 Gc DIP classe II, Div.1, Gr. E, F, G, classe III NI classe I, Div.2, Gr. A,B,C,D



## Instalação elétrica

### 4-20mA

Os terminais estão localizados abaixo do display. Para conectar a unidade, remova o display suavemente virando-o um quarto de volta no sentido anti-horário até que esteja livre.



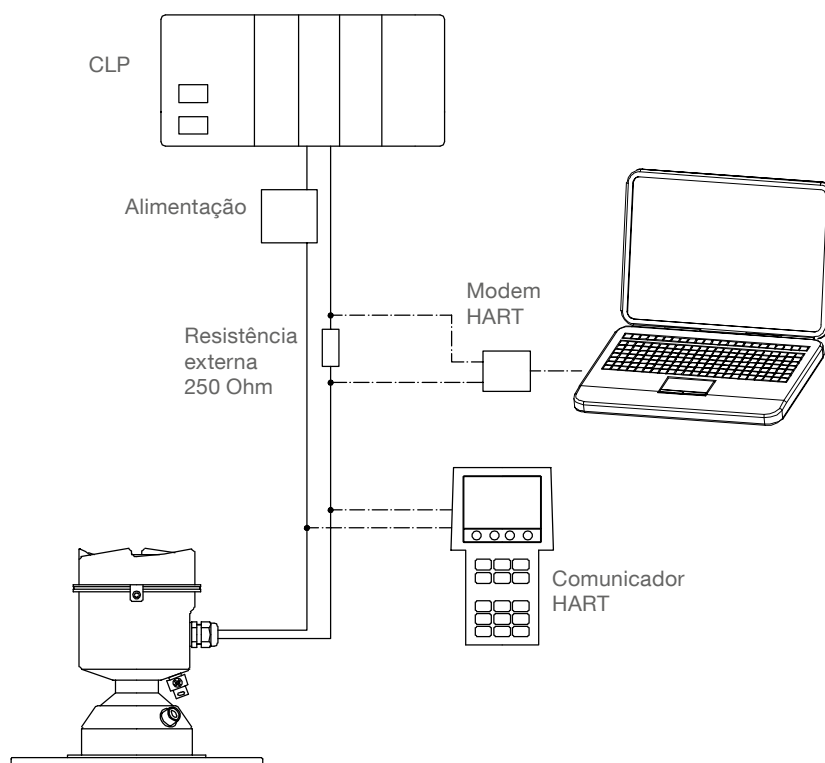
Use cabo de par trançado: 0.34 mm<sup>2</sup> até 2.5 mm<sup>2</sup> (AWG 22 até 14)  
Conectar o cabo de proteção ao terminal de terra

24V DC / 4-20mA circuito

### 4-20mA HART

Configuração típica de CLP/mA com HART:

- Dependendo da concepção do sistema, a fonte de alimentação pode ser separado a partir do CLP, ou integrante.
- Resistência HART (resistência total do circuito, ou seja, resistência do cabo mais resistência externa de 250 Ohm) deve ser inferior a 550 Ohm @24V para que o dispositivo funcione adequadamente.
- A resistência externa não é necessária, se o CLP tiver uma resistência integrada de 250 Ohm.



## Peças de reposição

O valor mínimo para pedidos separados de peças sobressalentes e acessórios é de € 75.

Código da peça

### Eletrônica

Display acoplável	pl400500	•
Módulo eletrônico, intervalo de medição máx. de 40m	pl400501	•
Módulo eletrônico, intervalo de medição máx. de 100m	pl400502	•

### Vedações

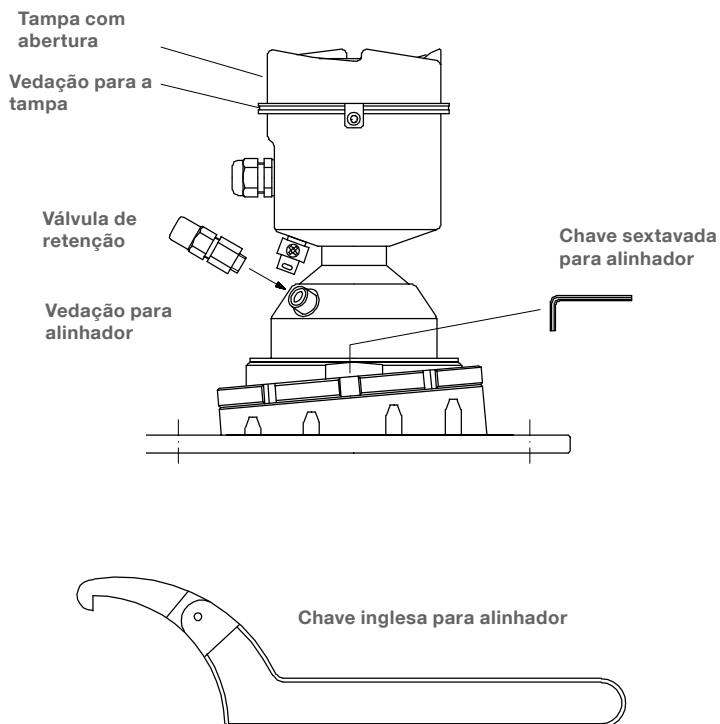
Vedação para a tampa	zu400505	•
----------------------	----------	---

### Invólucro

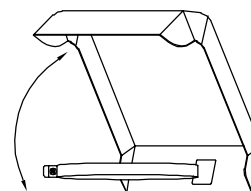
Tampa com abertura	zu400509	•
Tampa de proteção solar (aço inoxidável 1.4301/304)	zu400510	•

### Diversos

Válvula de retenção	zu400520	•
Chave inglesa para alinhador 100mm/4" e 150mm/6"	zu400521	•
Chave sextavada 3mm para alinhador 100mm/4" e 150mm/6"	zu400522	•



Tampa de proteção solar



Display acoplável

