

Содержание

	Стр.
Обзор / Применение	2

Спецификация	3

NR 3100	4

Принадлежности	6

Размеры	7

Электрические соединения	9

Запасные части	10

Возможны изменения.

Фирма не несет ответственности за опечатки.

Конфигуратор действителен: с 01.04.2019 по 31.03.2020, в случае, если не вступят в силу непредвиденные обстоятельства.

Все размеры в мм (дюймах).

Разумеется, возможны варианты устройств, не указанные в настоящей информации об устройствах

Пожалуйста, обращайтесь к нашим техническим специалистам.

Все предыдущие конфигураторы с этого момента не действительны.

Обзор / Применение

Характеристики

Непрерывное измерение уровня сыпучих материалов при помощи радара 78ГГц FMCW

Диапазон измерений

- До 100м (329 ft)

Механика

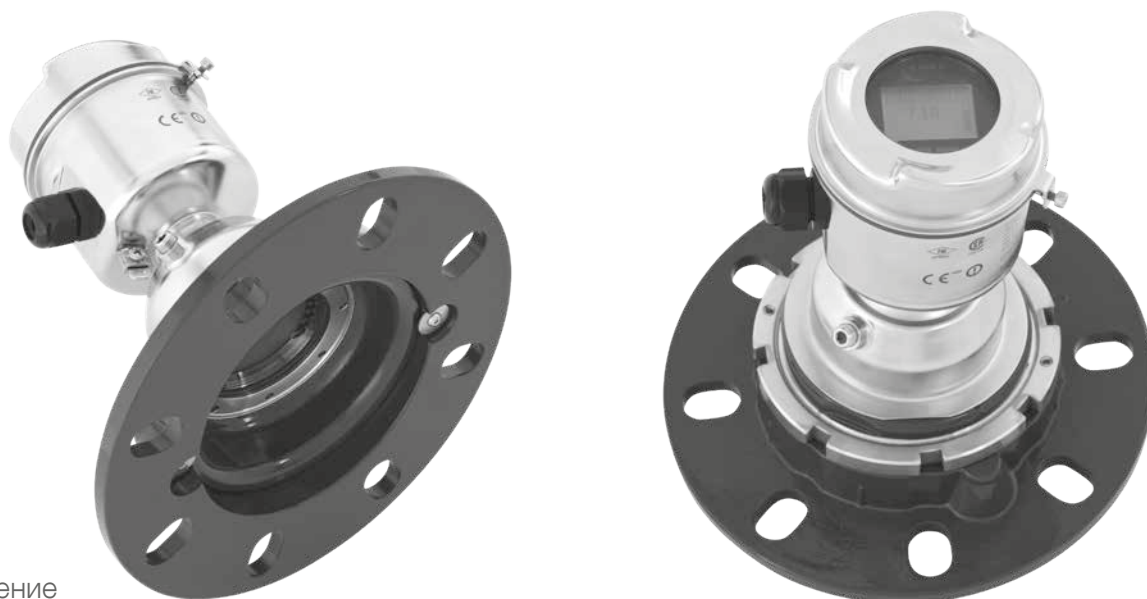
- Герметичная линзовая антенна и фланец для быстрого и простого позиционирования прибора.
- Корпус из нержавеющей стали
- Плоский фланец и регулируемый фланец для нацеливания

Сервис

- Plug и play - простая установка и ввод в эксплуатацию
- Настройка прибора при помощи кнопок - 6 параметров на дисплее.
- Альтернативно возможна настройка через HART.

Допуски

- Имеет допуски для использования в зонах с опасностью взрыва пыли
- 2011/65/EU соответствие RoHS

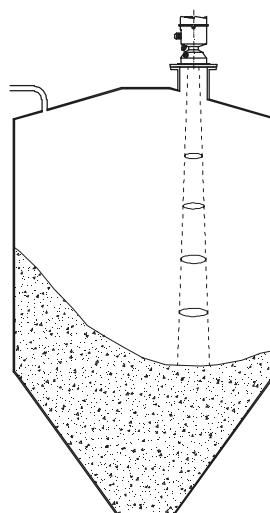
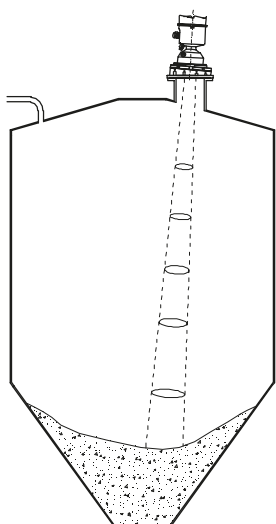


Применение

Измерение уровня сыпучих материалов

Нацеливание настоятельно рекомендуется при измерении сыпучих материалов. Это помогает оптимизировать отраженный сигнал (особенно при низком уровне материала в конусе силоса) и улучшить результат измерения, если место установки прибора не оптимально.

Если место установки оптимально, то возможна вертикальная позиция прибора без нацеливания.



Спецификация

Спецификация

Процесс	Диапазон измерения	40м (131 ft) или 100м (328 ft)
	Мертвая зона	400 мм (15.7") от точки отсчета измерений на датчике
	Температура процесса	-40 .. +100°C (-40 .. 121°F) или -40 .. +200°C (-40 .. 392°F)
	Давление процесса	-1 .. +0,5 Бар (-14.5 .. +43 psi) или -1 .. +3.0 Бар (-14.5 ..+43 psi)
Исполнение	Частота	78 .. 79 ГГц FMCW
	Луч	Угол расхождения луча 4°
	Точность измерения	5 mm (0.2")
	Скорость актуализации	Макс. 10 секунд (время реакции (2.4.1.) установка в позицию БЫСТРО - FAST) - смотри техническое описание
	Диэлектрическая постоянная измеряемого материала	Для диапазона до 20 м (65.6 ft): мин. DK = 1.6 Для диапазона до 100 м (328 ft): мин. DK = 2.5
Механика	Уровень защиты	Тип 4X/NEMA 4X, Тип 6/NEMA 6, IP68
	Корпус	316L/1.4404 Крышка с окном (материал окна поликарбонат)
	Линзовая антенна	Материал: Версия до 40 м: PEI Версия до 100 м: PEEK
	Подключение воздуха для продувки	Фитинг с внутренней резьбой 1/8" NPT Воздушный клапан под трубу 6мм (опционально)
Электроника	Напряжение питания / коммуникация	Токовая петля 4-20 mA Номинально 24В DC (16.5 .. 30В DC) Протокол HART, версия 6.0
	Съемный дисплей (внутри корпуса)	Съемный графический ЖК дисплей, столбчатая диаграмма индикации уровня
Сертификаты	CE	
	ATEX / IEC-Ex	
	Зона 20 и Зона 20/21	Защита от воспламенения пыли
	Зона 2	Искробезопасно / Ограничение уровня энергии
	FM/CSA	
	Общее применение	
	Cl. II, III Div.1	Защита от взрыва пыли
	Cl. I Div.2	Искробезопасно
	Radio	
	R&TTE (Европа) соответствует FCC (US) Industry Canada	



Версия с плоским фланцем
На рис. изображен плоский фланец
100мм/4"



Версия с регулируемым фланцем для
нацеливания
На рис. изображен регулируемый фланец
100мм/4"



Съемный дисплей / с кнопками.

Для программирования датчика.

После программирования датчика
дисплей можно, при необходимости,
переставить в другой датчик и скопировать
установленные параметры

Размеры смотри на стр. 7

NR 3100

Базовый прибор

NR 3100

Поз.2

Сертификат⁽¹⁾ (детальную Ex-маркировку смотри на стр. 8)

	Пыль	Газ	Класс защиты
0 CE	-	-	-
FM / CSA	-	-	Общее применение
F ATEX / IEC-Ex	Зона 20 и 20/21	-	Защита от взрыва пыли
ATEX / IEC-Ex	-	Зона 2	Искробезопас./огран. уровня энергии
FM / CSA	Cl. II, III, Div.1	-	Защита от взрыва пыли
FM / CSA	-	Cl. I Div.2	Искробезопасный

Поз.3

Температура процесса

- 1 макс. 100°C
- 2 макс. 200°C⁽²⁾

Поз.4

Давление процесса

- 1 0,5 Бар
- 2 3 Бар

Поз.5

Электромодуль

- A 2-wire 4-20mA, HART

Поз.6

Технологическое подключение⁽³⁾

- A Фланец 80мм/3" вертикальная установка 1.4301 (304) макс. 3 Бар / 200°C
- B Фланец 80мм/3" вертикальная установка 1.4404 (316L) макс. 3 Бар / 200°C
- C Фланец 80мм/3" регулируемый алюминий⁽⁴⁾ макс. 3 Бар(≤ 120°C), макс. 0,5 Бар (>120 .. 200°C)
- D Фланец 100мм/4" вертикальная установка 1.4301 (304) макс. 3 Бар / 200°C
- E Фланец 100мм/4" вертикальная установка 1.4404 (316L) макс. 3 Бар / 200°C
- F Фланец 100мм/4" регулируемый алюминий⁽⁴⁾ макс. 3 Бар(≤ 120°C), макс. 0,5 Бар (>120 .. 200°C)
- G Фланец 150мм/6" вертикальная установка 1.4301 (304) макс. 3 Бар / 200°C
- H Фланец 150мм/6" вертикальная установка 1.4404 (316L) макс. 3 Бар / 200°C
- I Фланец 150мм/6" регулируемый алюминий⁽⁴⁾ макс. 3 Бар(≤ 120°C), макс. 0,5 Бар (>120 .. 200°C)

Поз.7

Диапазон измерения

- 1 макс. 40м
- 2 макс. 100м⁽²⁾

Поз.8

Кабельный ввод

- A Кабельный ввод M20x1.5
- B Резьба NPT 1/2"

Поз.9

Съемный дисплей

- 1 Без дисплея
- 2 С дисплеем

Базовый прибор

NR 3100	A								
Позиция	1	2	3	4	5	6	7	8	9

← Код заказа

Все позиции возможны в особом исполнении (внести код позиции "Z").

(1) 0 и F Включая сертификаты R&TTE, FCC, Industry Canada
 (2) Доступно только в комбинации 200°C и диапазон измерения 100м
 (3) Подходит к стандартам ANSI/DIN/JIS
 (4) Покрашен

Принадлежности

Принадлежности

При отдельном заказе запасных частей и принадлежностей минимальный объем поставки составляет 75 евро.

zu400500	Адаптер с резьбы M20x1.5 на резьбу NPT 1/2"	•
zu400510	Солнцезащитная крышка	•
	Нержавеющая сталь 1.4301/304	
zu400520	Воздушный клапан	•
	Подключение сжатого воздуха для трубы диаметром 6мм. Открывается при давлении прим. 0.5 Бар).	
zu400530	HART Modem	•
	USB HART протокол для подключения ПК к NR 3000, для ввода в эксплуатацию и обслуживание	

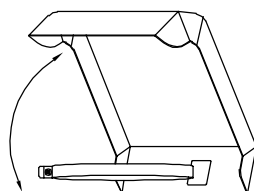
Крепежные элементы для монтажа прибора на фланце

zu107010	8 болтов M16x60, 16 шайб, 8 гаек. нерж. сталь подходит для фланцев 80мм/3" и 100мм/4"	•
zu107020	8 болтов M20x60, 16 шайб, 8 гаек. нерж. сталь подходит для фланцев 150мм/6"	•

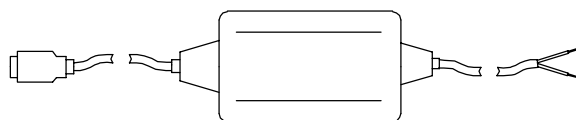
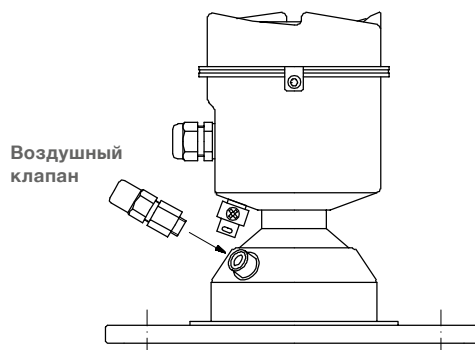
Уплотнения для монтажа прибора на фланце

Уплотнение фланца, подходит для плоского фланца или регулируемого фланца, EN 1092-1 (PN16), ASME B16.5 (150 lb), JIS 2220 (10K) Материал AFM30, макс. 250°C

di300135	80мм/3"	•
di300136	100мм/4"	•
di300137	150мм/6"	•



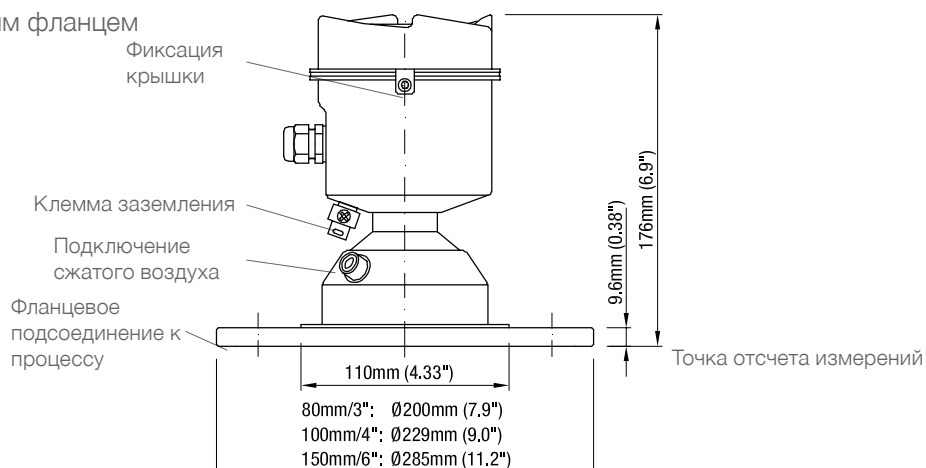
Солнцезащитная крышка



HART Modem

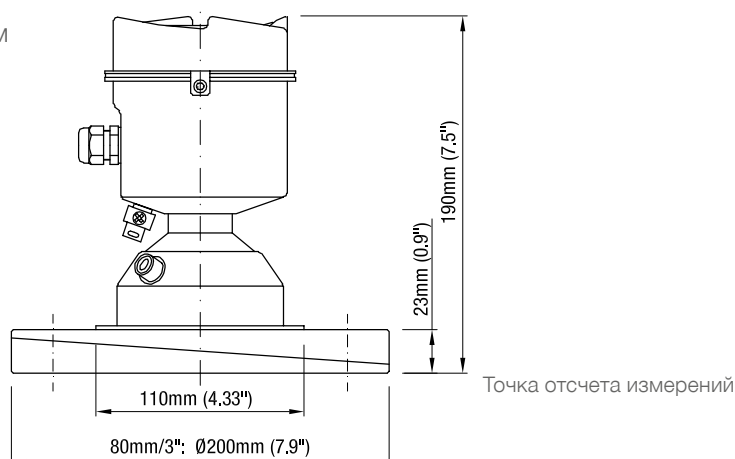
Размеры

Исполнение с плоским фланцем



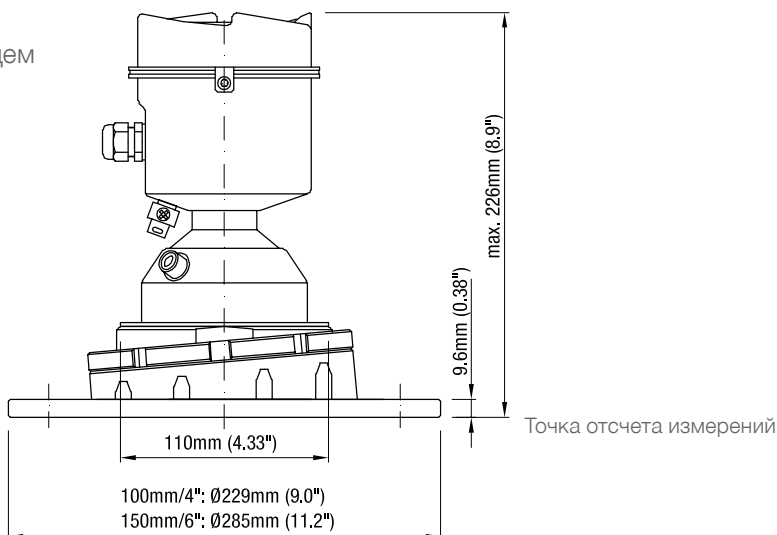
Отверстия для крепежных болтов см. на следующей странице

Исполнение с регулируемым фланцем
80мм/3"



Отверстия для крепежных болтов см. на следующей странице

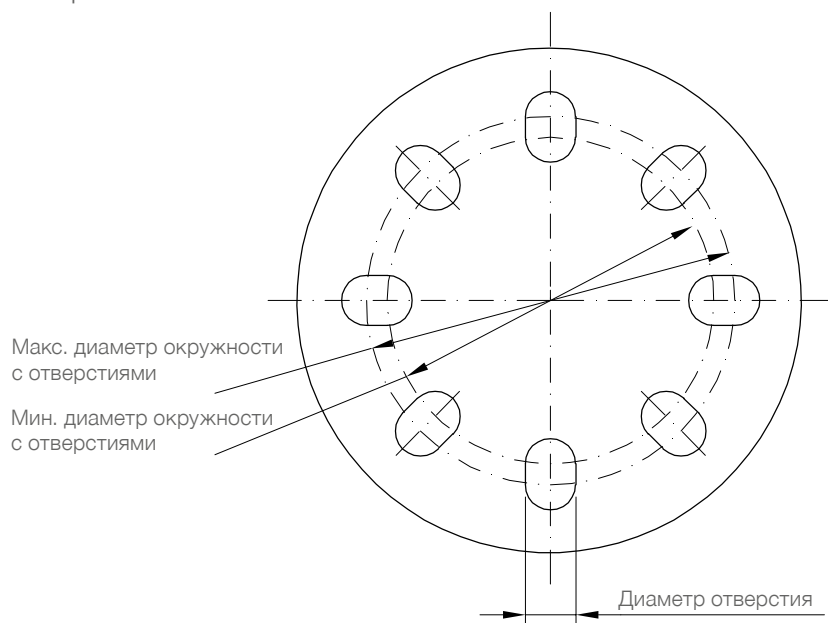
Исполнение с регулируемым фланцем
100мм/4"
150мм/6"



Отверстия для крепежных болтов см. на следующей странице

Размеры

Фланцы



Универсальный фланец (для вертикальной установки и для нацеливания) соответствует нормам:
EN 1092-1 (PN16)
ASME B16.5 (150 lb)
JIS 2220 (10K)

Диаметр посадочного места	Макс. диаметр окружности с отверстиями	Мин. диаметр окружности с отверстиями	Диаметр отверстий	Количество отверстий
80мм/3"	160мм (6.30")	150мм (5.91")	19.3мм (0.76")	8
100мм/4"	191мм (7.52")	175мм (6.89")	19.3мм (0.76")	8
150мм/6"	242мм (9.53")	240мм (9.45")	23мм (0.90")	8

Детальная Ex-маркировка

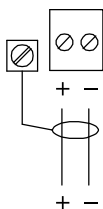
Поз.2 Сертификат

0	CE FM / CSA	Общее применение
F	ATEX IEC-Ex ATEX IEC-Ex FM / CSA FM / CSA	ATEX II 1D, 1/2D, 2D Ex ta IIIC Ex ta IIIC T139°C Da ATEX II 3G Ex nA II T4 Gc, Ex nL IIC T4 Gc Ex nA II T4 Gc, nL IIC T4 Gc DIP Класс II, Div.1, Gr. E, F, G, Класс III NI Класс I, Div.2, Gr. A,B,C,D

Электрическое подключение

4-20мА

Клеммы находятся под дисплеем. Для подключения датчика, аккуратно повернуть дисплей против часовой стрелки на четверть оборота и удалить дисплей.



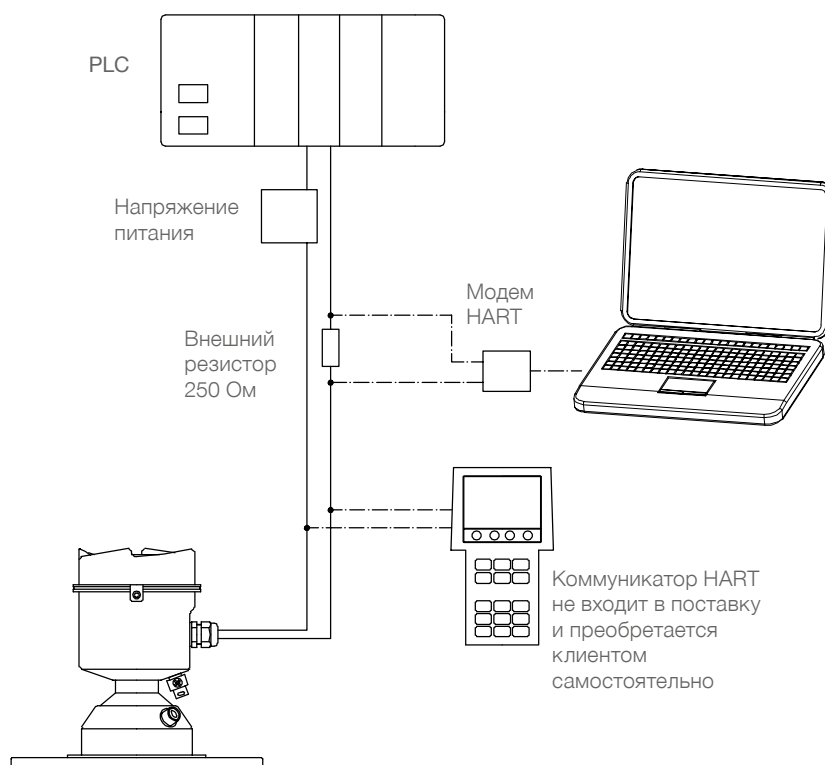
Использовать витой кабель:
0.34 мм² до 2.5 мм² (AWG 22 до 14)
Экран кабеля подключить к клемме заземления.

24В DC / петля 4-20мА

4-20мА HART

Типовое подключение PLC/мА и HART:

- В зависимости от исполнения системы, напряжение питания может быть отдельно или интегрировано в PLC.
- Для обеспечения надежного функционирования, сопротивление HART (общее сопротивление токовой петли состоит из сопротивления кабеля и 250 Ом внешнего резистора) не должно превышать 550 Ом при 24В напряжения питания
- Внешнее сопротивление не требуется, если у PLC имеется интегрированный резистор 250 Ом.



Запасные части

При отдельном заказе запасных частей и принадлежностей минимальный объем поставки составляет 75 евро.

Зап. части /
Ном. артик.

Электроника

Съемный дисплей	pl400500	•
Электромодуль, диапазон измерения до макс. 40м	pl400501	•
Электромодуль, диапазон измерения до макс. 100м	pl400502	•

Уплотнения

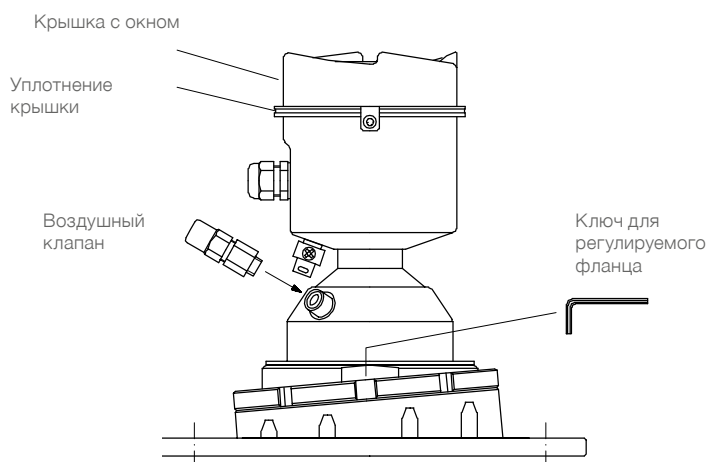
Уплотнение для крышки	zu400505	•
-----------------------	----------	---

Корпус

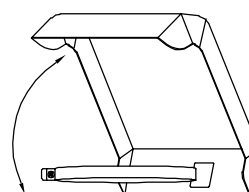
Крышка с окном	zu400509	•
Солнцезащитная крышка (нержавеющая сталь 1.4301/304)	zu400510	•

Прочее

Воздушный клапан	zu400520	•
Ключ для затяжки регулируемого фланца 100мм/4" и 150мм/6"	zu400521	•
Имбусовый ключ 3мм для затяжки регулируемого фланца 100мм/4" и 150мм/6"	zu400522	•



Солнцезащитная крышка



Съемный дисплей

