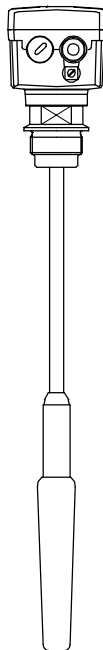
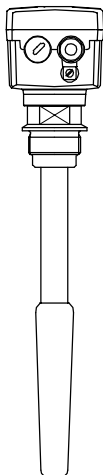
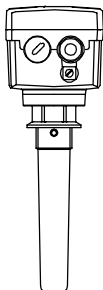


Capanivo®

Serie **CN 4000**



Instrucciones de servicio

010516

UWT GmbH
Westendstraße 5
D-87488 Betzigau

Tel.: +49 (0)831 57123-0 Internet: www.uwt.de
Fax: +49 (0)831 76879 E-Mail: info@uwt.de

Estas instrucciones de servicio valen para:	Tipos	CN 4020 / 4030 / 4050
	Homologación	CE / TR-CU / ATEX / IEC-Ex
	Módulos electrónicos	Relay (SPDT, DPDT) PNP

Índice

Advertencias de seguridad/de peligro	Página	4
Uso	Página	4
Datos técnicos	Página	5
Montaje	Página	15
Conexión eléctrica	Página	21
Configuración	Página	27
Lógica de conexión	Página	29
Mantenimiento	Página	30
Repuestos	Página	31
ATEX / IEC-Ex Indicaciones	Página	32

Advertencias de seguridad / de peligro

Sólo personal especial cualificado puede hacer la instalación, el mantenimiento y la puesta en marcha.

Para la conexión eléctrica hay que observar las normas locales o la VDE 0100.

Todos los cables de conexión tienen que estar aislados para por lo menos 250V AC de tensión operativa. La temperatura de uso tiene que ser mínima de 90°C (194°F)

Al utilizar el aparato de manera no conforme, la seguridad eléctrica no está garantizada.

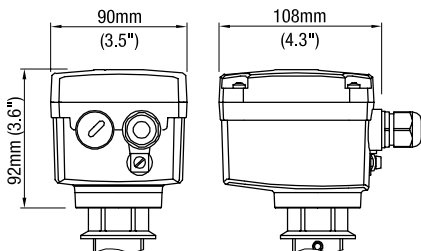
Uso

Interruptor límite de nivel para medir el nivel de llenado en materiales a granel en forma de granos y en forma polvorienta.

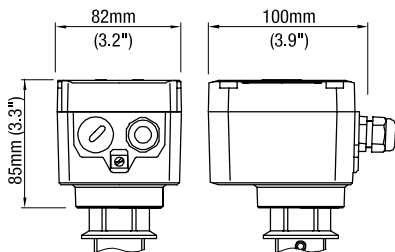
Datos técnicos



Plástico PA



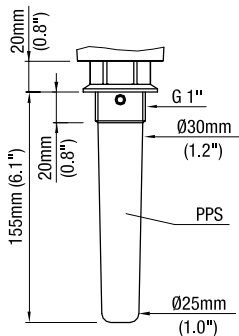
Aluminio



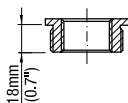


CN 4020

120°C


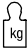


G 1" → G 1 1/2" / NPT 1 1/4" / NPT 1 1/2"



Material según especificaciones de pedido

Accesorios

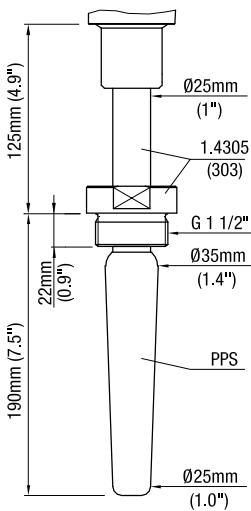
	min. -1bar (-14.5psi) max. +25bar (+363psi)
	~ 0,5kg (1.1 lbs)



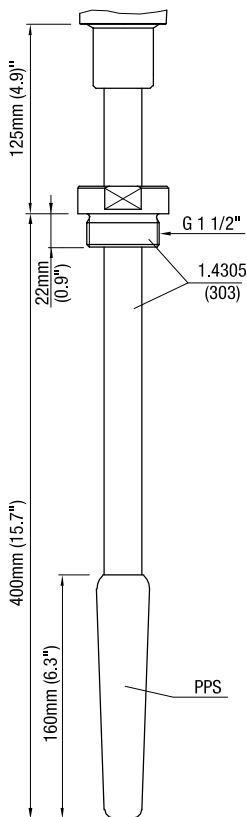
CN 4020

180°C

L=190mm



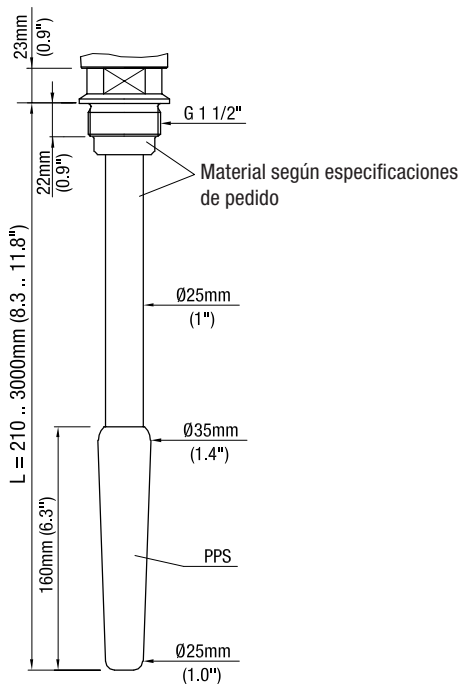
L=400mm



	min. -1bar (-14.5psi) max. +16bar (+232psi)
	~ 1.8kg (4.0 lbs)



CN 4030

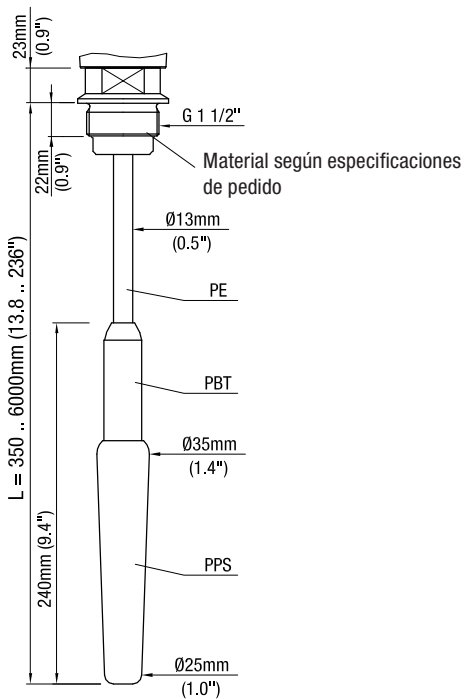




	min. -1bar (-14.5psi) max. +16bar (+232psi)
	~ 0.8 kg (1.8 lbs)+ L: 0.8 kg/m (1.8 lbs/39.9") (1) ~ 1.5 kg (3.3 lbs)+ L: 1.6 kg/m (3.5 lbs/39.9") (2)

(1) = Aluminio (2) = Acero inoxidable



CN 4050



	min. -1bar (-14.5psi) max. +6bar (+87psi)
	~ 0.9 kg (2.0 lbs)+ L: 0.25 kg/m (0.55 lbs/39.9") (1) ~ 1.4 kg (3.1 lbs)+ L: 0.25 kg/m (0.55 lbs/39.9") (2)

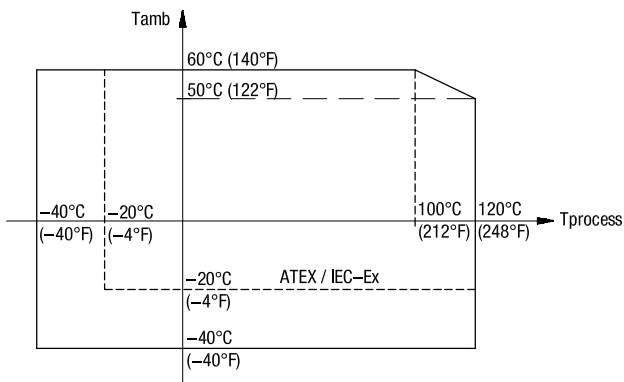
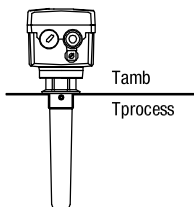
(1) = Aluminio (2) = Acero inoxidable



°C

CN 4020

120°C

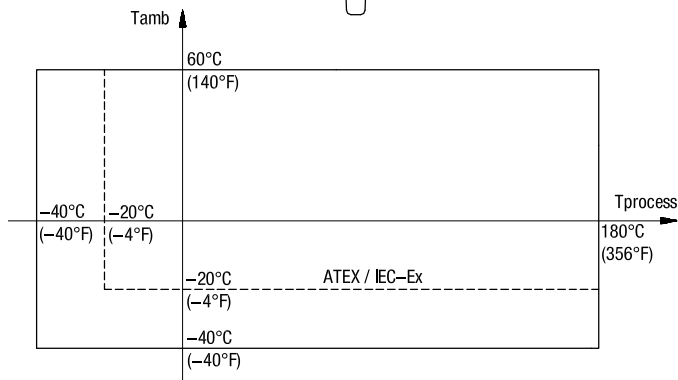
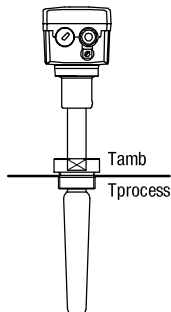




°C

CN 4020

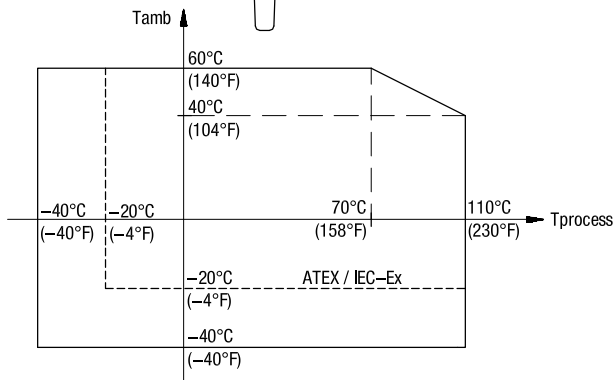
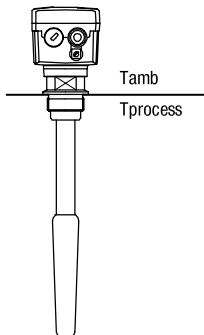
180°C





°C

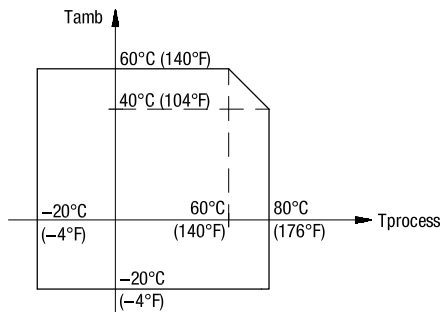
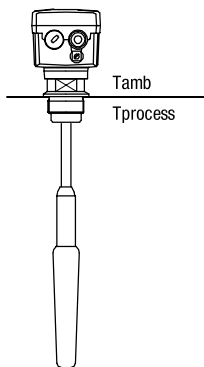
CN 4030



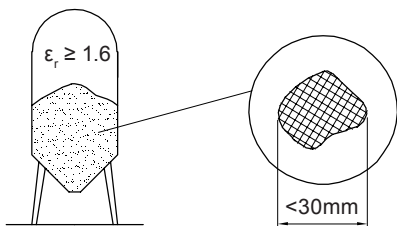


°C

CN 4050

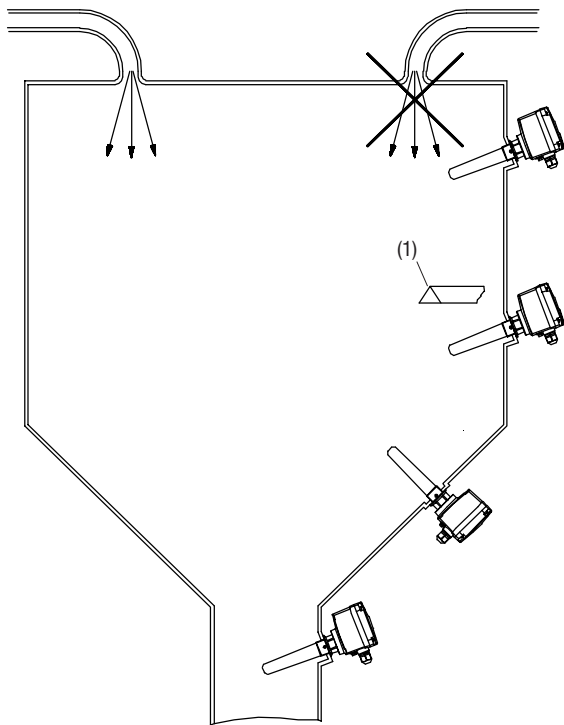


Material a granel

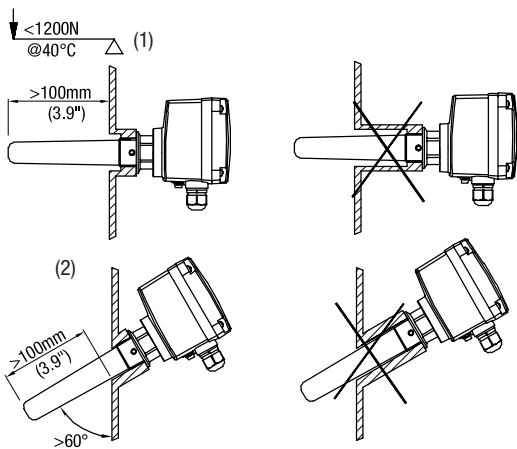


ϵ_r Permittividad

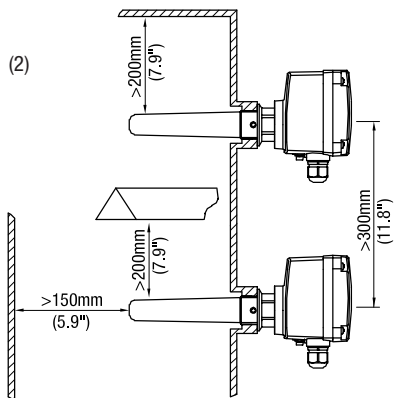
CN 4020

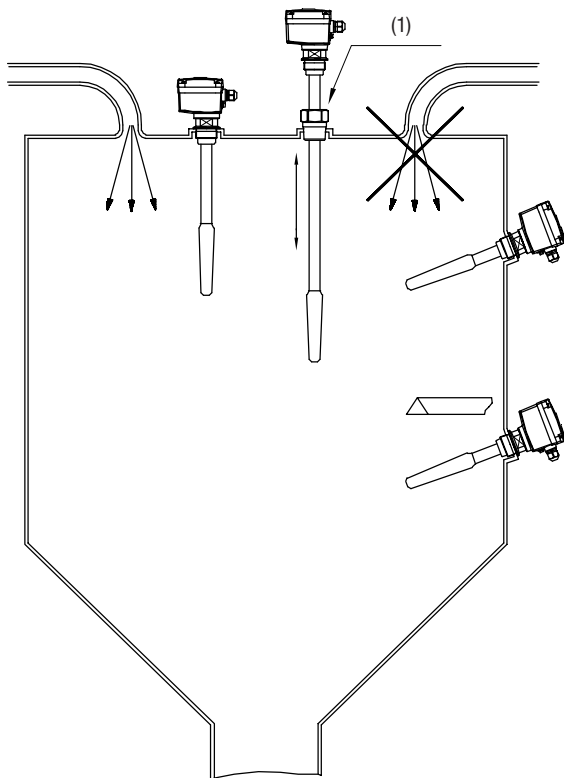


(1) Ángulo de acero con altas fuerzas mecánicas



- (1) Carga mecánica del sensor
- (2) Respete las distancias mínimas

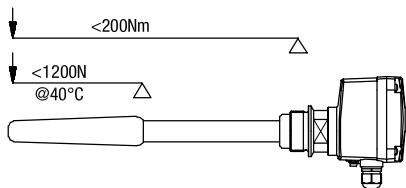




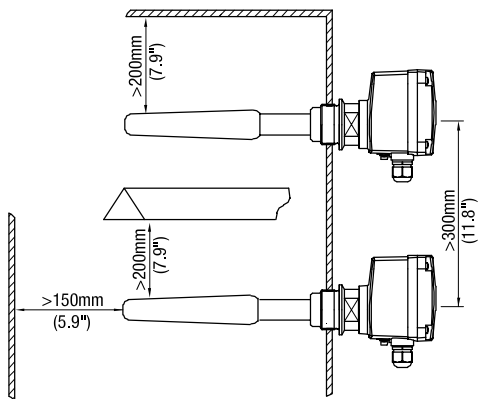
(1) Manguito corredizo: Tornillo de sujeción con 20Nm

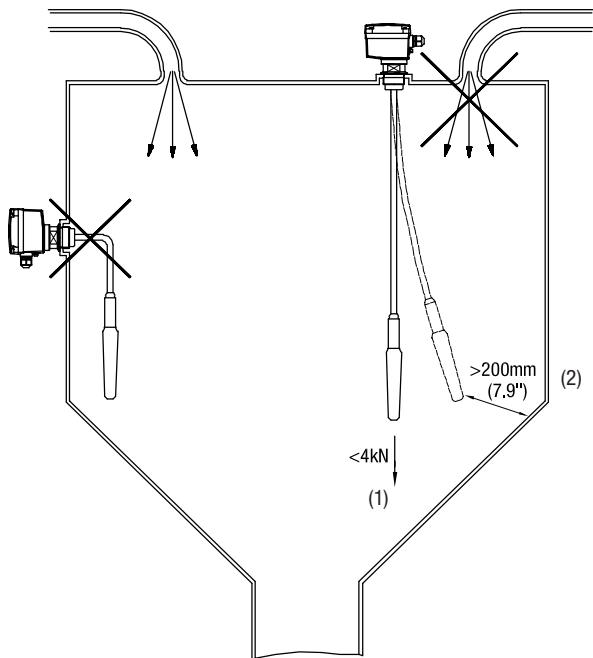
CN 4030

Carga mecánica del sensor



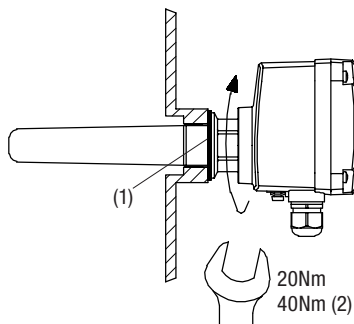
Respete las distancias mínimas





- (1) Carga mecánica del sensor
- (2) Respete las distancias mínimas

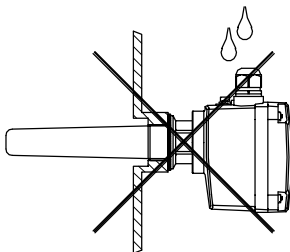
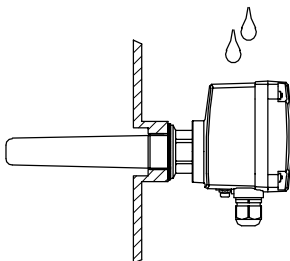
Fijar Rosca



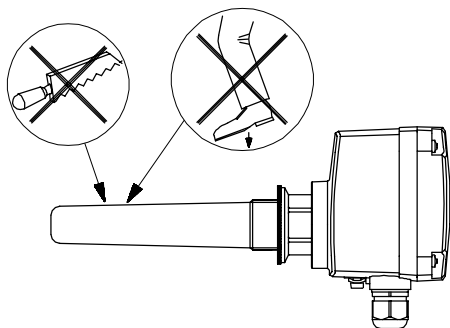
- (1) Cinta teflon o junta plana (2) Metal

Alineación

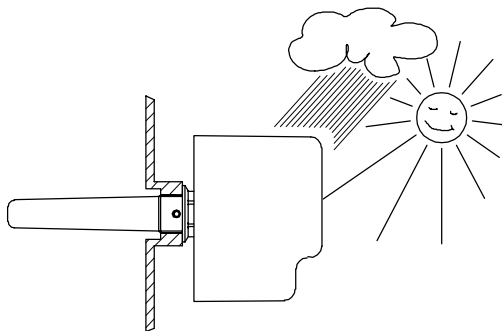
Tipo de protección IP 66



Tratamiento

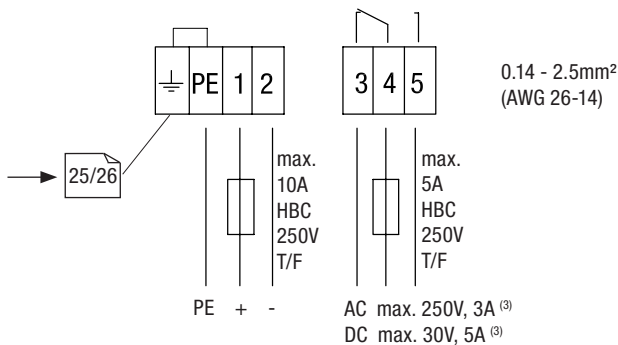


Opción: Capota protectora contra la intemperie



admitido para Ex sólo para zona 22

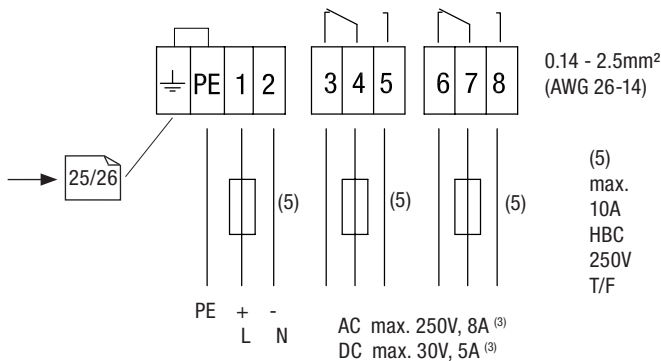
Relé SPDT



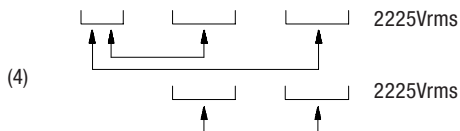
(1)
21...27V DC $\pm 10\%$ ⁽²⁾, max. 1.5W



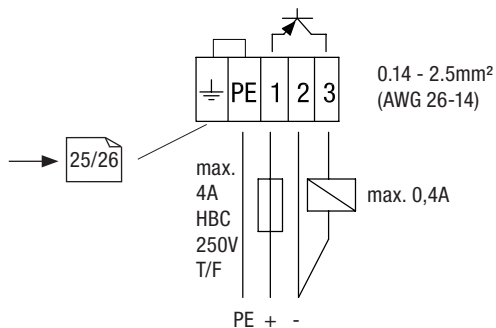
- (1) Tensión de alimentación
- (2) Incluido 10% de EN 61010
- (3) No inductivo
- (4) Tensión de aislamiento



- (1)
21...230V 50-60Hz $\pm 10\%$ ⁽²⁾, max. 18VA
21...45V DC $\pm 10\%$ ⁽²⁾, max. 2W



- (1) Tensión de alimentación
(2) Incluido 10% de EN 61010
(3) No inductivo
(4) Tensión de aislamiento

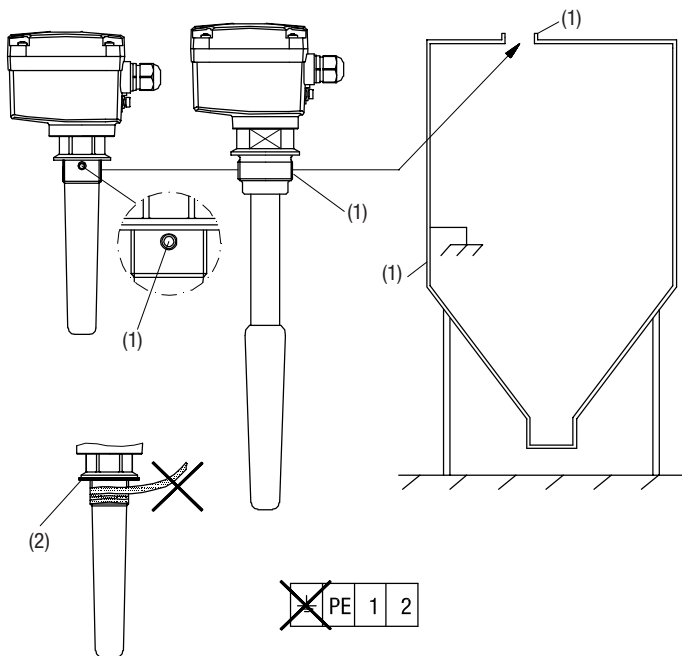


(1)
20...40V DC $\pm 10\%$ ⁽²⁾, max. 0.5A

- (1) Tensión de alimentación
(2) Incluido 10% de EN 61010

Toma de tierra

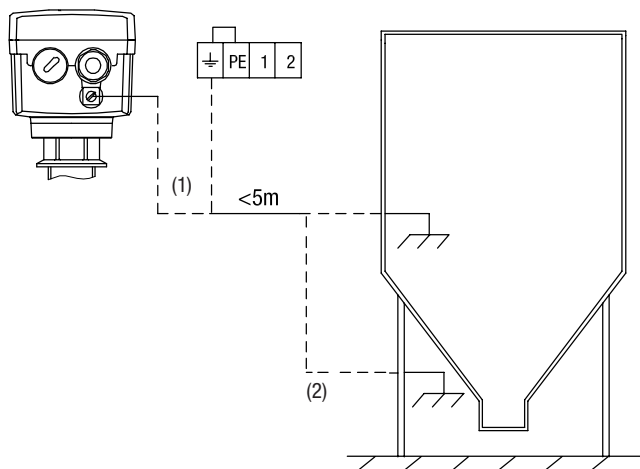
a través del proceso de conexión



(1) Metal

(2) Use junta plana, sin cinta de teflón

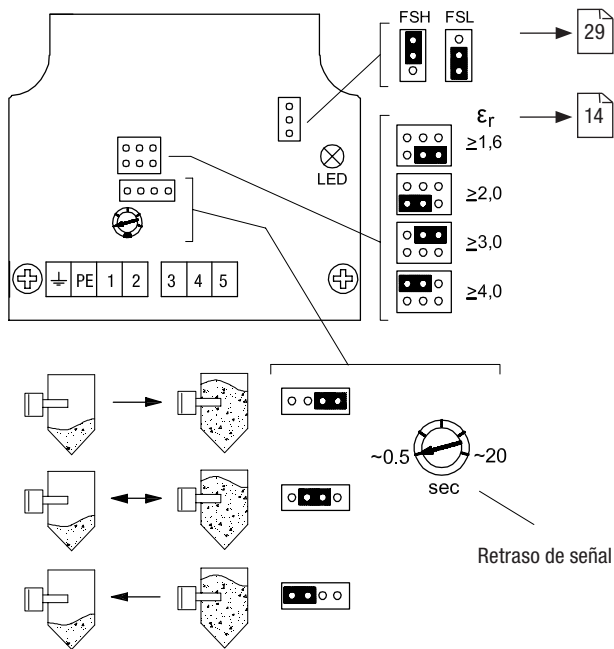
alternativa a través de cable

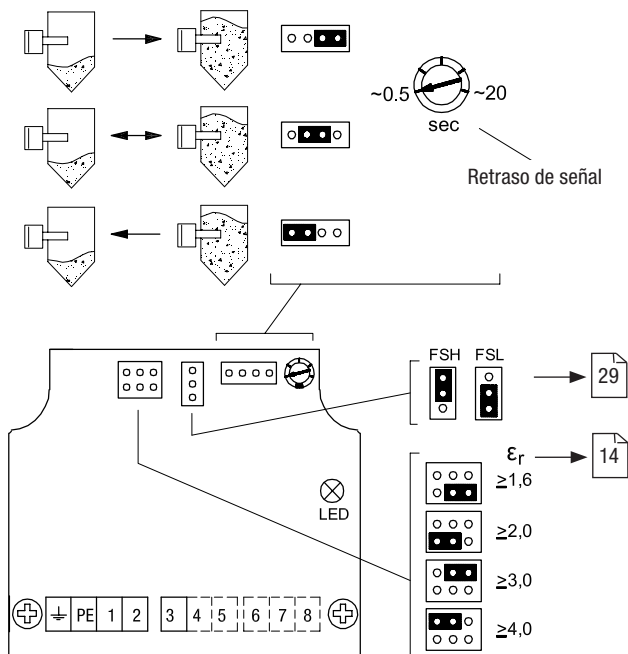


- (1) Use terminales internos o externos
- (2) A un objeto metálico conectado a tierra las partes metálicas en contenedores no metálicos

Configuración

Relé SPDT

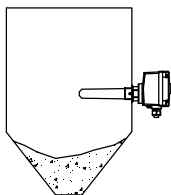




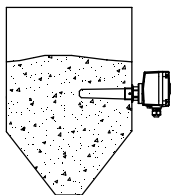
FSL

FSH

27

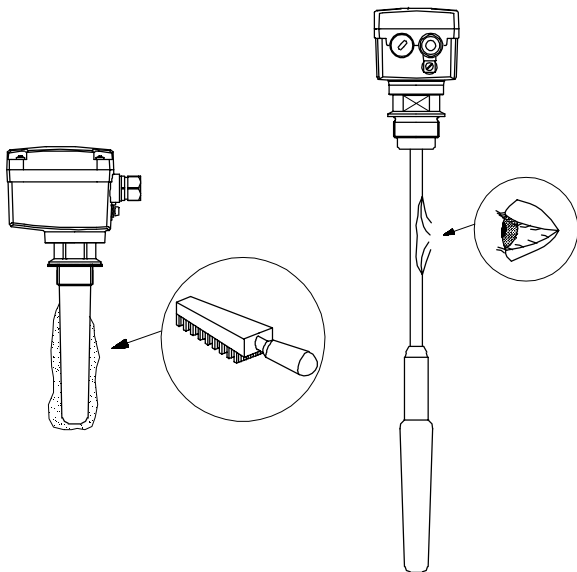


		(1)
		(2)
		(3)
		(4)



		(1)
		(2)
		(3)
		(4)

- (1) = Relé SPDT
- (2) = Relé DPDT
- (3) = PNP
- (4) = LED señal

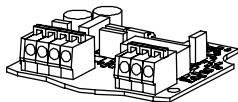


Repuestos

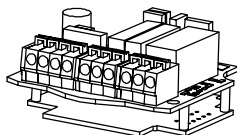
CN 4020 120°C

SPDT	21..27V DC	pl406100
DPDT	21..230V AC 21..45V DC	pl406110
PNP	20..40V DC	pl406120

SPDT



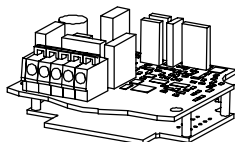
DPDT



CN 4020 180°C

DPDT	21..230V AC 21..45V DC	pl406111
PNP	20..40V DC	pl406121

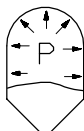
PNP



CN 4030 / CN 4050

Sin piezas de recambio disponibles

Presión relativa admisible



-0,2...+0,1bar
(-2.9...+1.45psi)

Temperatura ambiental

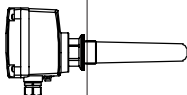
Temperatura max. superficie



60°C (140°F)
60°C (140°F)
60°C (140°F)

CN 4020: 120°C (248°F)
CN 4030: 110°C (230°F)
CN 4050: 80°C (176°F)

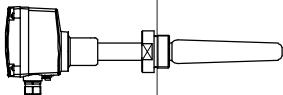
120°C (248°F)
120°C (248°F)
135°C (275°F)



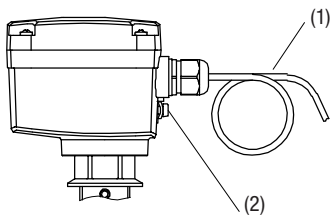
60°C (140°F)
60°C (140°F)
60°C (140°F)
60°C (140°F)
60°C (140°F)
60°C (140°F)
60°C (140°F)

CN 4020:
120°C (248°F)
130°C (266°F)
140°C (284°F)
150°C (302°F)
160°C (320°F)
170°C (338°F)
180°C (356°F)

CN 4020:
120°C (248°F)
130°C (266°F)
140°C (284°F)
150°C (302°F)
160°C (320°F)
170°C (338°F)
180°C (356°F)



Montaje



- (1) Prever descarga mecánica de tracción
- (2) Conectar a tierra equipotencial

Para el montaje y la conexión hay que observar las normas respectivas del país donde se ha instalado.

Puesta en marcha sólo con aparato cerrado.

El aparato debe abrirse sólo en estado exento de tensión.

Antes de abrir asegurarse que no haya depósitos o levantamientos de polvo.

El montaje se ha de efectuar de tal forma que quede excluida la formación de chispas entre la caja de aluminio y el acero debido a golpes y fricciones.

Empalmes de cables:

La ejecución se debe efectuar conforme las directivas del país donde se instalará el aparato.

Las entradas de cables no utilizadas se deben cerrar con tapones roscados autorizados para esta finalidad.

Si es posible se deben utilizar las piezas suministradas por el fabricante.

Para los empalmes de cables suministrados por el fabricante se debe prever un protector.

El diámetro del cable de conexión se debe adaptar al área de fijación de los empalmes de cables.

Si se utilizan otras piezas que no sean las del fabricante, se debe garantizar lo siguiente:

Las piezas deben poseer una autorización que certifique que son adecuadas para el detector del nivel (certificado y clase de protección).

La temperatura de operación permitida debe corresponder con la temperatura ambiente mínima del detector del nivel, así como con la temperatura ambiente máxima aumentada 10 Kelvin del detector del nivel.

Las piezas se han de montar conforme el manual de uso del fabricante.