

说明手册

UWT GmbH
Westendstraße 5
D-87488 Betzigau

Tel.: +49 (0)831 57123-0 Internet:www.uwt.de
Fax: +49 (0)831 76879 E-Mail: info@uwt.de

此说明手册的范围:	类型	CN 4020 / 4030 / 4050
	认证	CE / TR-CU / ATEX / IEC-Ex
	电子模块	继电器 (SPDT, DPDT) PNP

目录列表

安全 / 警示须知	页	4
应用领域	页	4
技术数据	页	5
安装	页	15
电气连接	页	21
设置	页	27
逻辑切换电路	页	29
维护	页	30
备件	页	31
ATEX / IEC-Ex 说明	页	32

安装、维护和试运行只能由合格的技术人员来完成。

设备的终端连接必须遵从本地法规或 VDE 0100 (德国电气技术工程师法规)。

现场所有布线必须至少在 250V AC 下适当绝缘。温度额定值必须至少为 90° C (194° F)。

如果操作不熟练或不当, 设备的安全将无法得到保证。

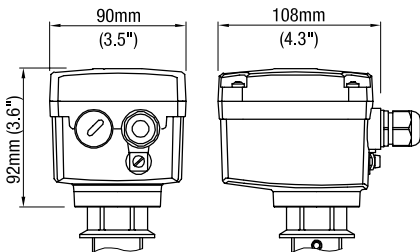
应用领域

用于电源和散装材料物位限制检测的物位限制开关。

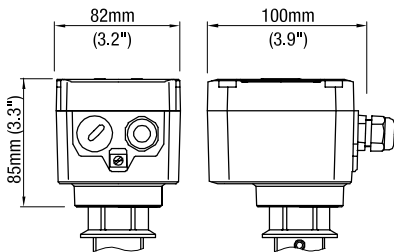
技术数据



工程塑料, PA



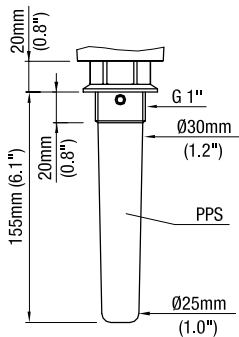
铝



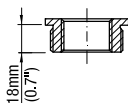


CN 4020

120°C


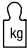


G 1" → G 1 1/2" / NPT 1 1/4" / NPT 1 1/2"



配件

材料依订单数据而定

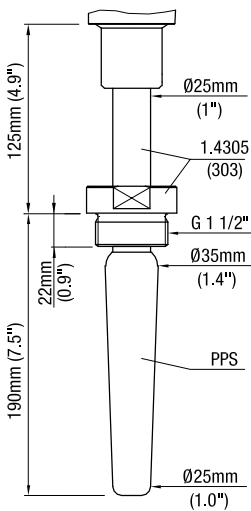
	min. -1bar (-14.5psi) max. +25bar (+363psi)
	~ 0,5kg (1.1 lbs)



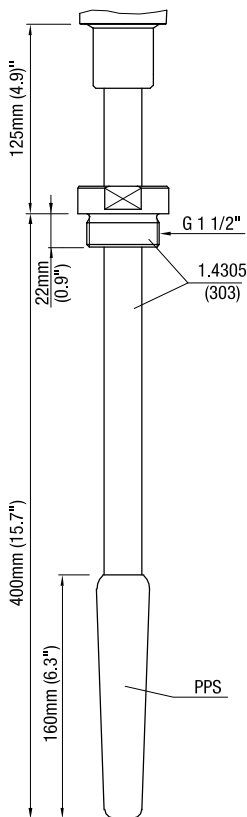
CN 4020

180°C

L=190mm



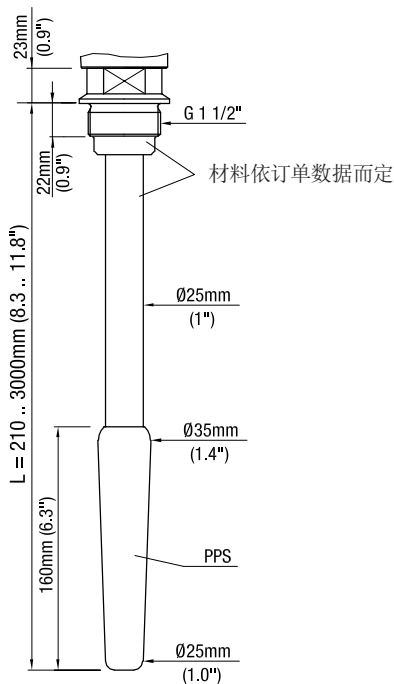
L=400mm



	min. -1bar (-14.5psi) max. +16bar (+232psi)
	~ 1.8kg (4.0 lbs)



CN 4030



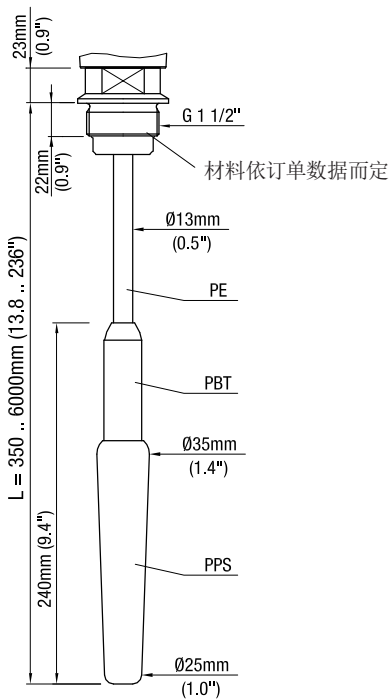
	min. -1bar (-14.5psi) max. +16bar (+232psi)
	~ 0.8 kg (1.8 lbs)+ L: 0.8 kg/m (1.8 lbs/39.9") (1) ~ 1.5 kg (3.3 lbs)+ L: 1.6 kg/m (3.5 lbs/39.9") (2)



(1) = 铝

(2) = 不锈钢



CN 4050



	min. -1bar (-14.5psi) max. +6bar (+87psi)
	~ 0.9 kg (2.0 lbs)+ L: 0.25 kg/m (0.55 lbs/39.9") (1) ~ 1.4 kg (3.1 lbs)+ L: 0.25 kg/m (0.55 lbs/39.9") (2)

(1) = 铝

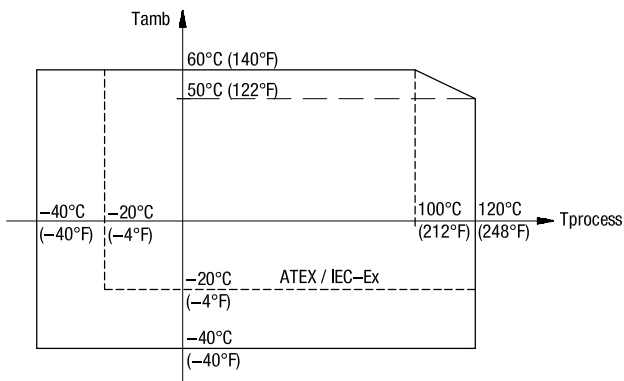
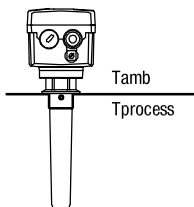
(2) = 不锈钢



°C

CN 4020

120°C

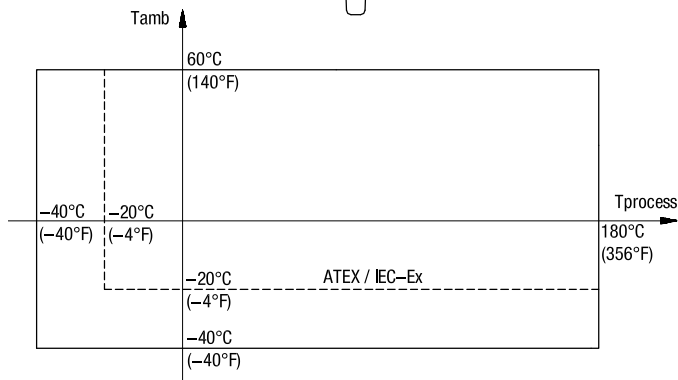
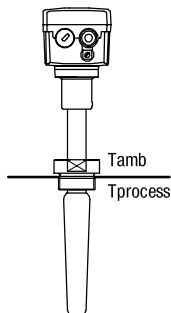




°C

CN 4020

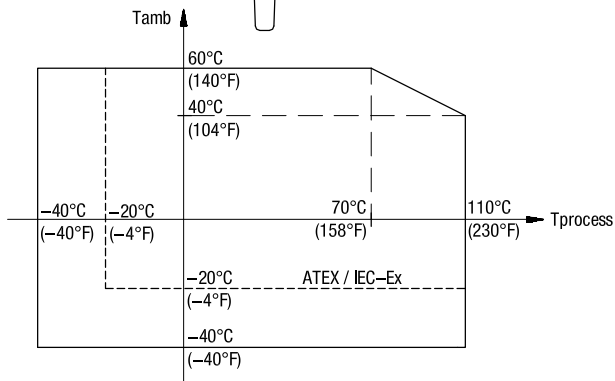
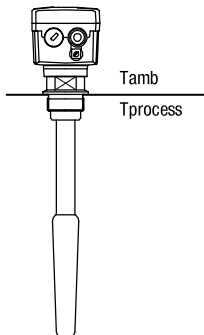
180°C





°C

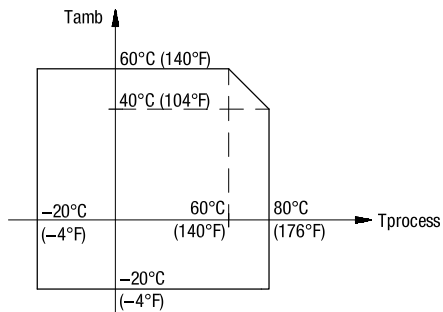
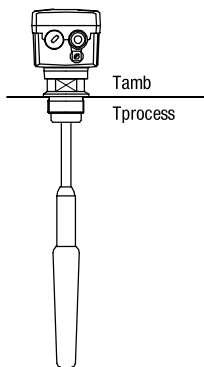
CN 4030

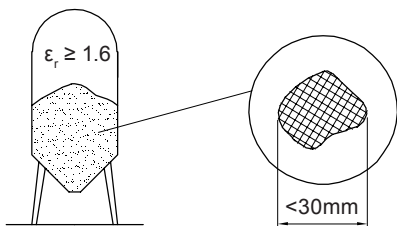




°C

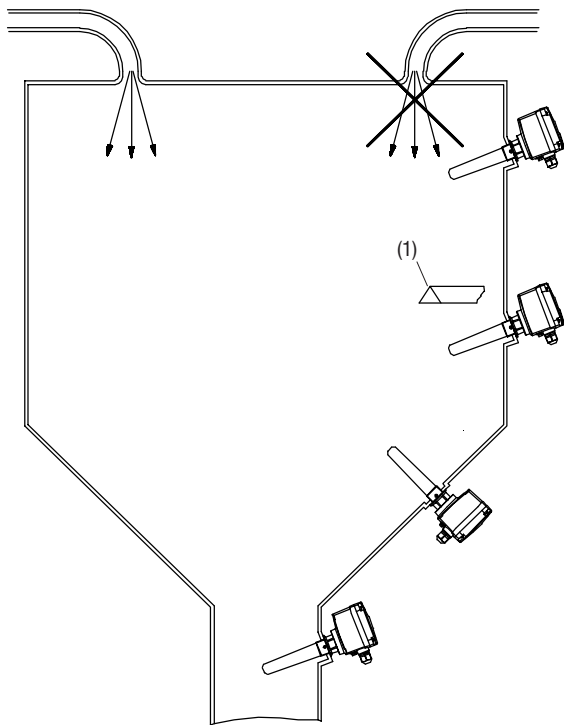
CN 4050



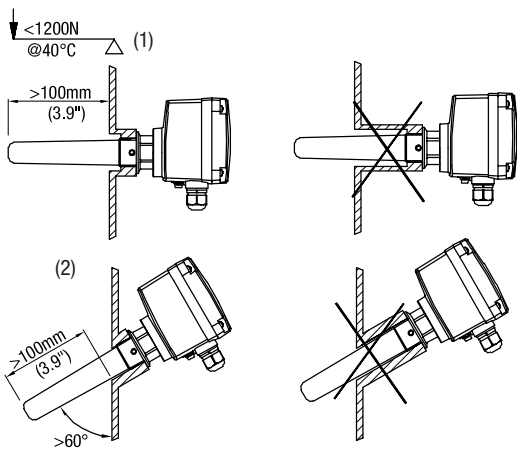


ϵ_r 电容率

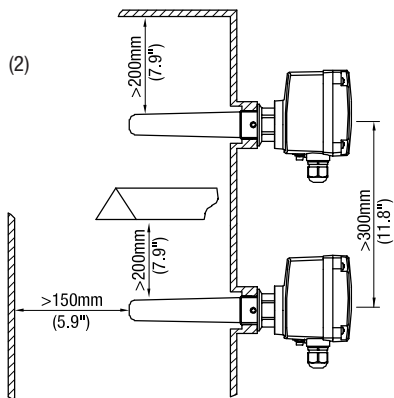
CN 4020

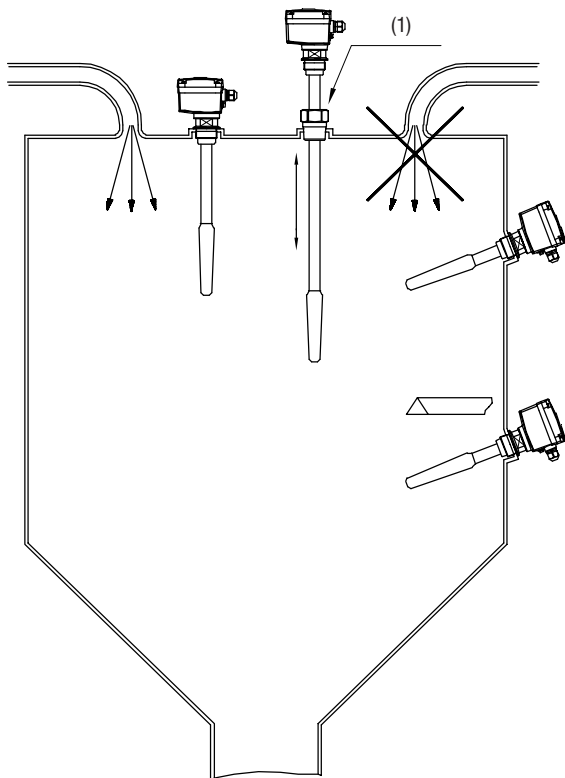


(1) 能承受高机械负载的三角架（遮篷）



- (1) 机械传感器负荷
(2) 保持最小距离

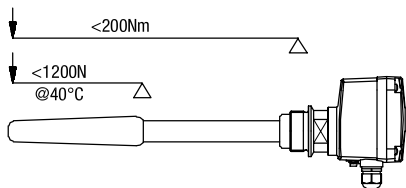




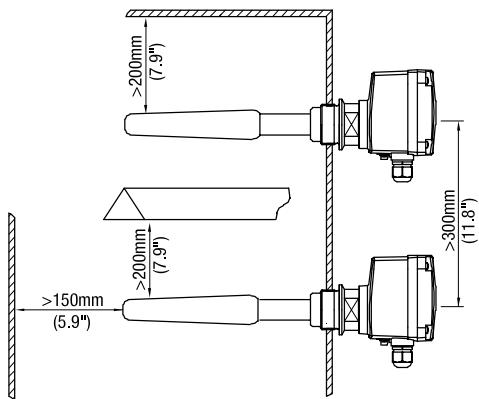
(1) 滑动套管: 拧紧20Nm紧索螺套

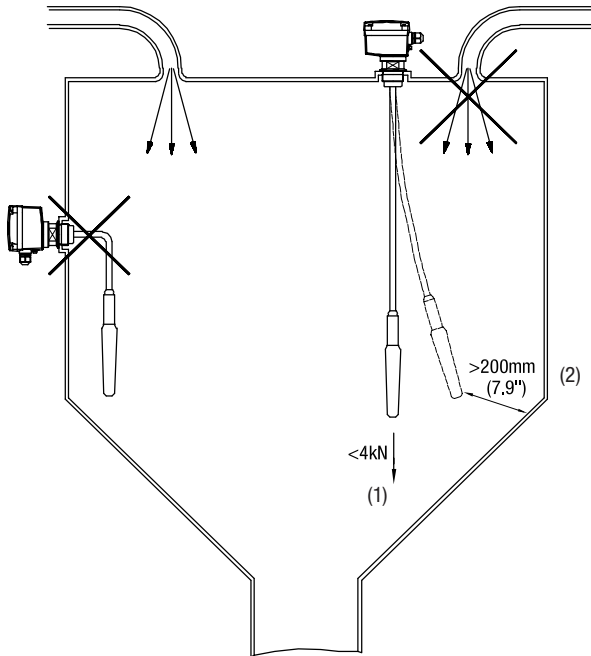
CN 4030

机械传感器负荷



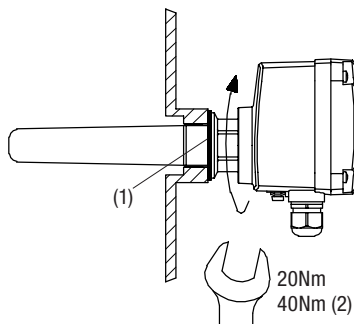
保持最小距离





- (1) 机械传感器负荷
- (2) 保持最小距离

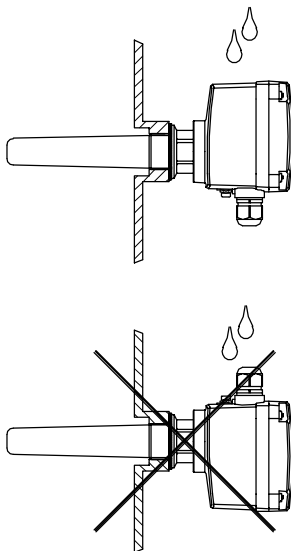
固定线圈

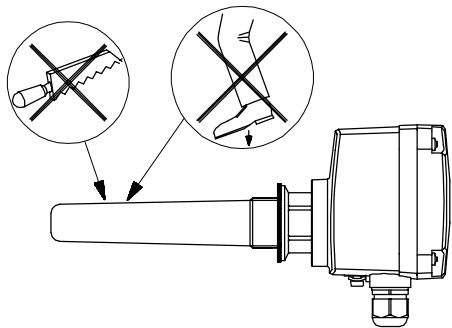


- (1) 特氟龙带或平
板垫片 (2) 金属

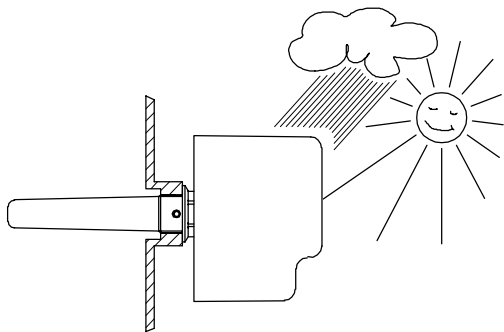
校准

入口保护 IP 66



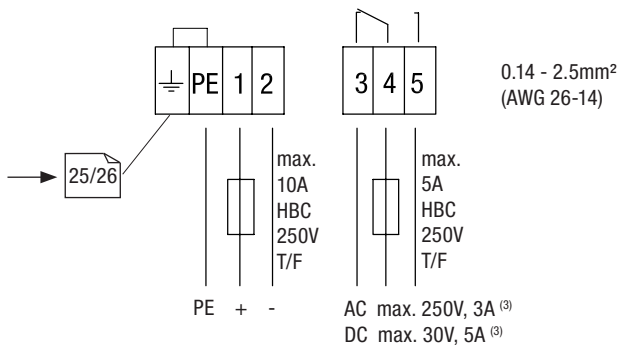


气象保护罩



Ex, 只许可22区

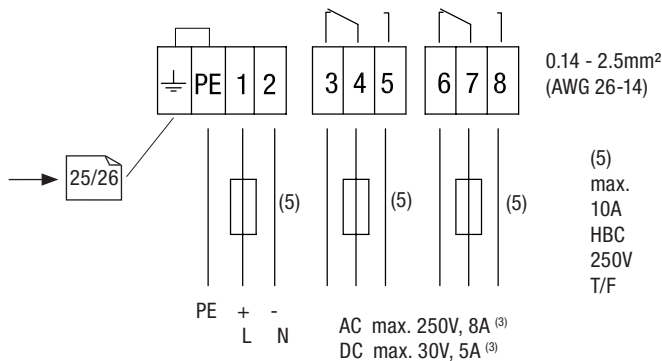
继电器 SPDT



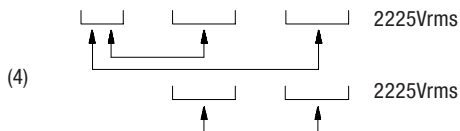
(1)
21...27V DC $\pm 10\%$ ⁽²⁾, max. 1.5W



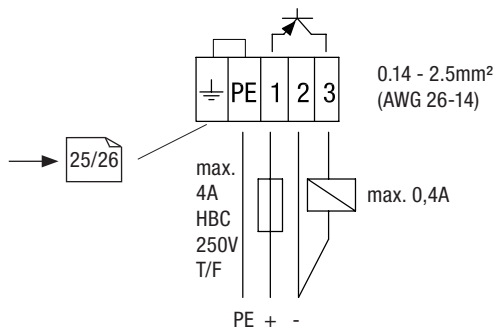
- (1) 电源
- (2) 从EN 61010包括10%
- (3) 无电感
- (4) 绝缘电压



- (1)
21...230V 50-60Hz $\pm 10\%$ ⁽²⁾, max. 18VA
21...45V DC $\pm 10\%$ ⁽²⁾, max. 2W



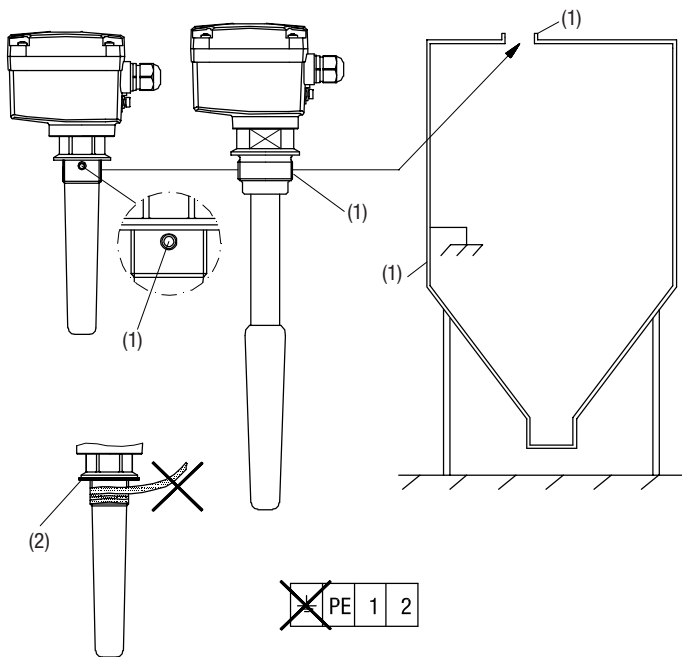
- (1) 电源
(2) 从EN 61010包括10%
(3) 无电感
(4) 绝缘电压



(1)
20...40V DC $\pm 10\%$ ⁽²⁾, max. 0.5A

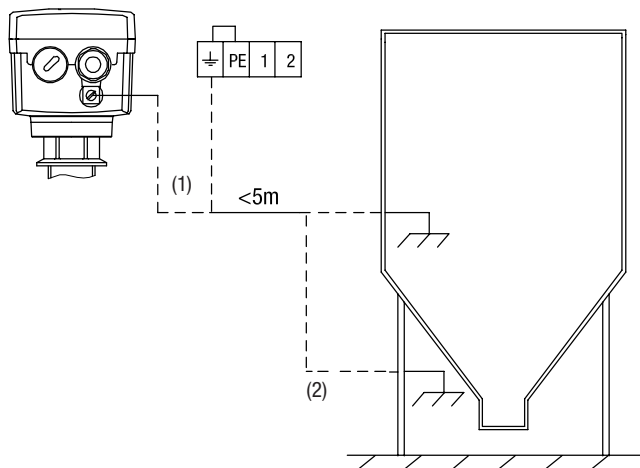
- (1) 电源
(2) 从EN 61010包括10%

关于流程的接口

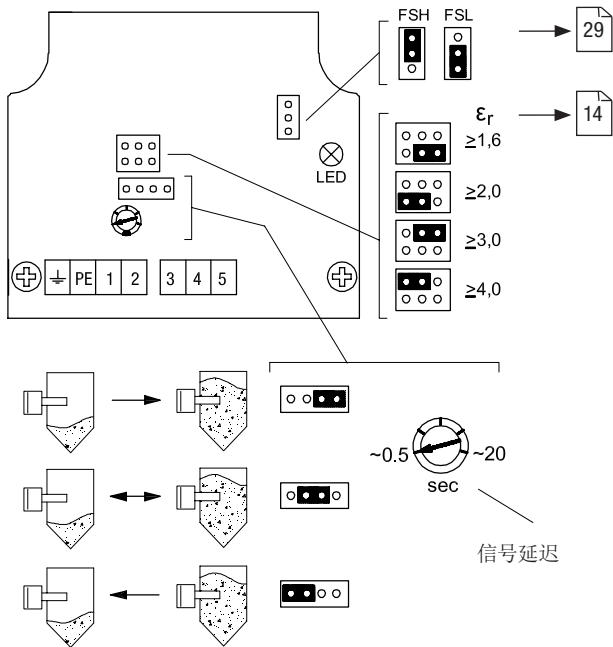


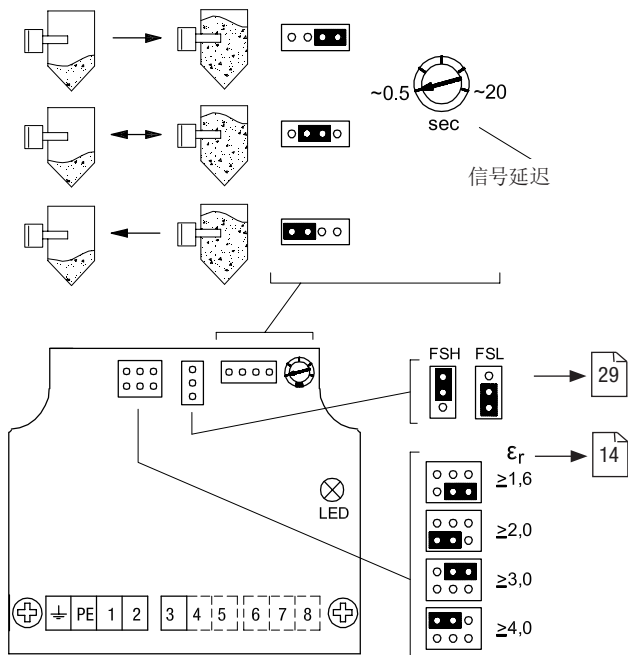
- (1) 使用扁平密封圈，务使用特富龙带
- (2) 使用内部或外部接线端

可选电缆



- (1) 使用内部或外部接线端
- (2) 在非金属的容器中需要将金属部件接地

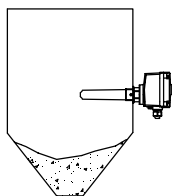




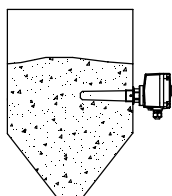
FSL

FSH

27

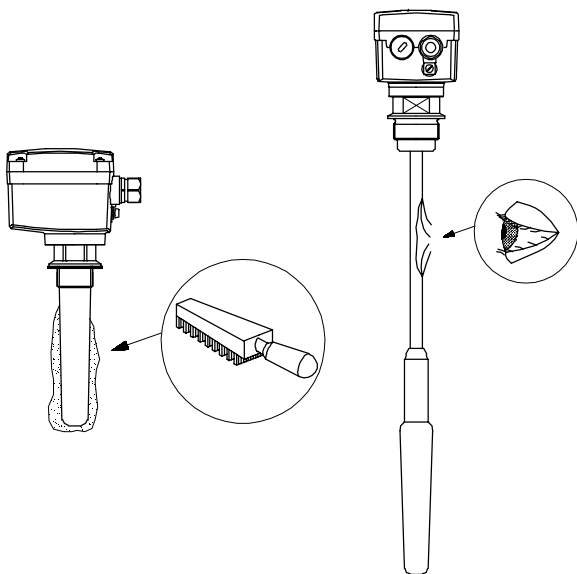


		(1)
		(2)
		(3)
yellow	green	(4)



		(1)
		(2)
		(3)
green	yellow	(4)

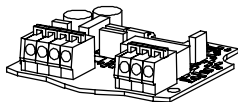
- (1) = 继电器 SPDT
- (2) = 继电器 DPDT
- (3) = PNP
- (4) = LED 信号



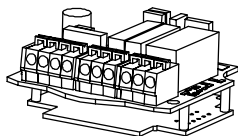
CN 4020 120°C

SPDT	21..27V DC	pl406100
DPDT	21..230V AC 21..45V DC	pl406110
PNP	20..40V DC	pl406120

SPDT



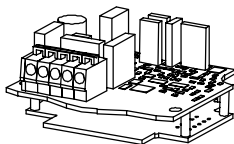
DPDT



CN 4020 180°C

DPDT	21..230V AC 21..45V DC	pl406111
PNP	20..40V DC	pl406121

PNP



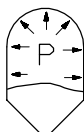
CN 4030 / CN 4050

无备用件

ATEX + IEC-Ex

说明

许可 相关压力

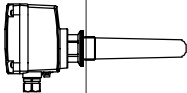
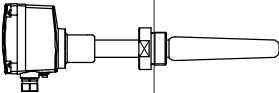


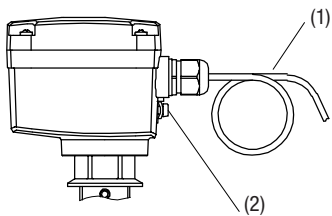
-0,2...+0,1bar
(-2.9...+1.45psi)

环境温度

最大表面温度



<p>60°C (140°F) 60°C (140°F) 60°C (140°F)</p> 	<p>CN 4020: 120°C (248°F) CN 4030: 110°C (230°F) CN 4050: 80°C (176°F)</p>	<p>120°C (248°F) 120°C (248°F) 135°C (275°F)</p>
<p>60°C (140°F) 60°C (140°F) 60°C (140°F) 60°C (140°F) 60°C (140°F) 60°C (140°F) 60°C (140°F)</p> 	<p>CN 4020: 120°C (248°F) 130°C (266°F) 140°C (284°F) 150°C (302°F) 160°C (320°F) 170°C (338°F) 180°C (356°F)</p>	<p>CN 4020: 120°C (248°F) 130°C (266°F) 140°C (284°F) 150°C (302°F) 160°C (320°F) 170°C (338°F) 180°C (356°F)</p>



- (1) 电缆及连接缆应避免受到拉力
- (2) 连接工厂的等电位连接

安装和现场布线必须分别遵从各自国家的合格安装法规。

盖子关闭时才能进行试运行。

有电流通过时，不要将盖子（罩）挪开。

开启盖子之前要确保没有粉尘沉积或涡流。

必须这样进行安装，以避免由于打击或摩擦 以避免由于打击或摩擦而使铝外壳与钢之间产生火花。

电缆旋接：

必须按照安装该设备所在国家的规定对电缆进行旋接。

不再使用的电缆接线必须用允许的绝缘塞给锁起来。

如果可以的话，必须使用由制造商提供的部件。对于由制造商提供的电缆旋接装置，必须预先规定一个拉力卸载。

连接电缆的直径必须符合电缆旋接装置的接头区域。

如果使用了非制造商所提供的部件，就必须确保下列事项：
这些部件必须具有一个许可，该许可符合物位信号器的许可（证书和防护级）。

所允许的工作温度必须符合物位信号器的最低环境温度，以及提高了10Kelvin 的最大环境温度。这些部件必须按照制造商的使用说明书进行安装。